

SMLOUVA O DÍLO

č. CN90781

uzavřená podle § 536 a násl. zák. č. 513/1991 Sb. obchodního zákoníku, ve znění pozdějších předpisů, na základě výběrového řízení.

I.
SMLUVNÍ STRANY

1. Objednatel:

Městská část Praha - Libuš

Libušská 35, Praha - Libuš, 142 00

zastoupená starostou Mgr. Jiřím Koubkem

IČ : 231142 DIČ: CZ00231142

bankovní spojení:

č. účtu: 2000691349/0800

na straně jedné - dále jen **objednatel**

a

2. Zhotovitel: **IDEALFENSTER a.s.**

Sídlo: Chudeřice č.p. 142, 418 01 Bilina

Zástupce : ing. Vladimír Machulda, člen představenstva

IČ: 14864690

DIČ: CZ14864690

bankovní spojení: ČSOB Teplice

č. účtu: **15600033/0300**na straně druhé - dále jen **zhotovitel**

II.
PŘEDMĚT SMLOUVY

Předmětem této smlouvy je zhotovení díla - stavby.

a) Název : výměna oken

b) Místo plnění : areál ZŠ Meteorologická, Meteorologická 181, 142 00 Praha 4 - Libuš

c) Obsah předmětu dodávky :

Rozsah dodávky je specifikován v Nabídce zhotovitele – CN90781 z 7.11.2011, které je nedílnou přílohou této smlouvy a jedná se o :

Plastová pětikomorová okna s ocelovými výztuhami v rámu i v křídle, systému ALUPLAST IDEAL 4000, kování Siegenia, izolační dvojsklo Thermoplus společnosti AGC Processing Teplice.

Z NABÍDKY JSOU VYPUŠTĚNA STŘEŠNÍ OKNA KUBESO V POČTU 3 KUSŮ. Tato tři okna nejsou předmětem dodávky. O tato okna je snížena cena dodávky.

Celkem 4 položky (pozice), 36 kusů

Předmětem je :

- zaměření stávajícího stavu

- demontáž a odvoz stávajících oken v rozsahu prováděných prací

- dodávky a montáže nových plastových oken, včetně příslušenství (parapety, žaluzie)

- přezkoušení oken a zaučení obsluhy

- dokladová část – atesty a předávací protokol

d) Rozsah : nabídka firmy IDEALFENSTER a.s. č. CN90781

- e) Rozsah a kvalita díla je dána výše uvedenou nabídkou a příslušnými normami a předpisy platnými v době provádění díla.
- f) Pokud bude před zahájením prací či v průběhu realizace zjištěn nesoulad mezi nabídkou a skutečností, budou předmětné práce upřesněny technickým dozorem stavebníka ve spolupráci s vedoucím OSMÍ a ředitelem ZŠ.

III.

ZÁKLADNÍ PRÁVA A POVINNOSTI ÚČASTNÍKŮ SMLOUVY

Objednatel touto smlouvou objednává u zhotovitele zhotovení díla uvedeného v čl. II. této smlouvy, v rozsahu a provedení podle nabídky, tvořící nedílnou přílohu smlouvy a v rozsahu uvedeném v čl. II této smlouvy. Objednatel se zavazuje toto dílo převzít a zaplatit sjednanou cenu díla podle ustanovení čl. VI. této smlouvy.

Zhotovitel se touto smlouvou zavazuje zhotovit pro objednatele dílo, uvedené v čl. II. této smlouvy v rozsahu a provedení podle shora uvedené nabídky, která je nedílnou součástí této smlouvy a v rozsahu uvedeném v čl. II této smlouvy a zhotovené dílo ve stanoveném termínu, uvedeném v čl. IV. této smlouvy, předat objednateli.

Zhotovitel je povinen v průběhu realizace provést všechny práce, dodávky a služby vyplývající ze zadání předmětu díla, vč. provedení všech předepsaných zkoušek.

V případě jakýchkoliv změn souvisejících s předmětem díla zajistí zhotovitel vypracování dokumentace skutečného provedení akce, které předá objednateli v rámci předání a převzetí díla ve dvou vyhotoveních.

IV.

TERMÍNY

Objednatel se zavazuje předat staveniště zhotoviteli a zhotovitel se zavazuje převzít staveniště od objednatele do 5 pracovních dnů od podpisu smlouvy.

Stavební práce jsou udržovací práce ve smyslu stavebního zákona.

Zhotovitel se zavazuje dokončit dílo, uvedené v čl. II. této smlouvy a předat jej objednateli nejpozději do 4 týdnů od zahájení stavebních prací. Datum zahájení stavebních prací bude uveden ve stavebním deníku.

Veškeré práce budou probíhat po dohodě s vedením školy tak, aby byl co nejméně narušen provoz ZŠ. Zhotovitel byl zároveň upozorněn na provedenou opravu střechy (nová povlaková krytina)

V.

DODACÍ PODMÍNKY

Objednatel převezme zhotovené dílo, uvedené v čl. II. této smlouvy od zhotovitele do nejpozději do týdne po dokončení. Zhotovitel vyzve písemně mailem objednatele nejméně 5 dní předem k předání a převzetí díla. Den převzetí bude dohodnut zápisem (stavební deník). O převzetí díla účastníci sepiší a podepíší protokol obsahující případné vady a nedodělky díla a způsob nápravy.

VI.

CENA DÍLA

X

Za zhotovení předmětu smlouvy uvedeného v čl. II. této smlouvy zaplatí objednatel zhotoviteli sjednanou cenu v celkové výši **539.202,- Kč včetně DPH**, ve struktuře dle nabídky, která je nedílnou součástí smlouvy

Cena díla : 449.335 Kč
DPH 20 % : 89.867 Kč

Cena celkem : 539.202 Kč

tak, jak je stanoveno v čl. VII. "Podmínky finančního plnění" písm. a), b).

Nabídková cena je 582.892 Kč vč. DPH.

Z nabídky jsou vypuštěna 3 střešní okna : $(11.410 + 11.410 + 13.588 = 36.408 \text{ Kč,}$
 $36.408 + \text{DPH} = 43.690 \text{ Kč})$

$582.892 - 43.690 = \mathbf{539.202 \text{ Kč vč. DPH}}$

Na tuto částku je navržena smlouva.

VII. PODMÍNKY FINANČNÍHO PLNĚNÍ

Objednatel zaplatí zhotoviteli takto:

- a) Objednatel bude hradit skutečně provedené práce fakturou do výše 90 % z celkové sjednané ceny díla uvedené v čl. VI. této smlouvy. Faktura je splatná do 21 dnů po jejím doručení zhotovitelem objednateli. Za den úhrady se považuje den odepsání příslušné částky z účtu objednatele ve prospěch účtu zhotovitele.
Zálohové faktury nebudou poskytovány.
- b) Po předání a převzetí díla, dle čl. II. této smlouvy o dílo a po odstranění případných vad a nedodělků předloží zhotovitel k proplacení konečnou fakturu ve výši 10 % ze sjednané ceny díla včetně DPH (smluvní pozastávka), která bude do 14 dnů po jejím doručení zhotovitelem objednateli uhrazena. Za den úhrady se považuje den odepsání příslušné částky z účtu objednatele ve prospěch účtu zhotovitele.
- c) Zhotovitel se zavazuje, že objednateli nepředloží žádné jiné finanční požadavky, týkající se zhotovení díla, než je uvedeno v odst. a) až b) tohoto článku, týkající se např. víceprací, zvýšení ceny, dalších doplatků apod.
- d) Řádné předání dokončeného díla zhotovitelem objednateli v rozsahu a kvalitě podle nabídky podmiňuje zaplacení podle bodu b).
- g) V případě zjištění vad a nedodělků, zapsaných v protokolu o předání a převzetí zhotoveného díla vzniká zhotoviteli nárok na zaplacení zbývající části podle bodu b) až po potvrzení odstranění těchto vad a nedodělků v příloze k protokolu o předání a převzetí zhotoveného díla oběma účastníky smlouvy.
- h) V případě odstoupení od smlouvy v souladu s ustanovením čl. IX. této smlouvy, má zhotovitel právo na uhrazení nákladů za skutečně vykonané práce na zhotovení díla podle této smlouvy a zabudovaný materiál. Zhotovitel na písemný pokyn objednatele musí na vlastní náklady zajistit zakonzervování dosud zhotoveného díla v rozsahu odpovídajícím době nezbytné k zajištění náhradního zhotovitele.

- i) Práce a služby, které by zhotovitel provedl bez smluvního podkladu, bez souhlasu objednatele nebo tam, kde se zhotovitel odchýlil od textu smlouvy v případech, které si zhotovitel sám stanovil, objednatel neuhradí.
- j) Případné práce požadované objednatelem nad rámec zadání – nabídky - objednatel uhradí podle dodatku ke smlouvě o dílo, který by byl zpracován a podepsán účastníky smlouvy.

VIII.

ODPOVĚDNOST ZA PŘEDMĚT SMLOUVY

Odpovědnost za předmět smlouvy, uvedený v čl. II. této smlouvy nese zhotovitel v plném rozsahu počínaje dnem předání staveniště a konče dnem řádného předání předmětu smlouvy zhotovitelem objednateli.

Odpovědnost za bezpečnost a ochranu zdraví při práci všech osob, které budou pro zhotovitele vykonávat práce ke splnění závazků zhotovitele vůči objednateli nese zhotovitel v plném rozsahu.

Zhotovitel pojistí všechny své zaměstnance a dále třetí osoby, oprávněné ke vstupu na staveniště proti škodám na zdraví a majetku, které by na staveništi mohli utrpět.

IX.

DOHODA ÚČASTNÍKŮ O MOŽNOSTI ODSTOUPENÍ OD SMLOUVY

Smluvní strany se dohodly, že objednatel může dále odstoupit od této smlouvy v případě, že :

- zhotovitel podstatně, ale i nepodstatně poruší smluvní povinnosti a ani přes písemné upozornění objednatele neučiní do 15 dnů ode dne převzetí upozornění účinná opatření k odstranění zjištěných nedostatků.

Smluvní strany se dohodly, že zhotovitel může odstoupit od této smlouvy o dílo v případě, že objednatel nesplní ustanovení čl. VII. odst. a) až b) této smlouvy, je-li prodlení delší než 15 dnů.

Odstoupení od smlouvy musí být provedeno písemnou formou a doručeno druhé straně.

X.

KVALITA PRACÍ A ZÁRUKA ZA DÍLO

ZHOTOVENÉ DÍLO

Zhotovitel (nebo jeho právní nástupce) poskytuje objednateli záruku na provedené dílo po dobu 60 měsíců na vlastní dílo (okna) a 24 měsíců na žaluzie (příslušenství). Záruční doba začíná běžet dnem následujícím po podepsání protokolu o předání a převzetí poslední části díla zhotovitelem a objednavatelem, nebo po potvrzení o odstranění vad a nedodělků uvedených v příloze protokolu oběma účastníky smlouvy.

- Zhotovitel (nebo jeho právní nástupce) je povinen odstranit reklamované závady do:
- a) 48 hodin od nahlášení závady, pokud se jedná o závadu ohrožující zhotovené dílo či zdraví nebo životy osob,
 - b) do 14 dnů od nahlášení závady, pokud se jedná o závadu ostatní (neohrožující zhotovené dílo či zdraví nebo životy osob).

f

Smluvní strany se dohodly, že v případě prodlení zhotovitele s odstraněním reklamovaných závad u zhotoveného díla či plochy zařízení staveniště v termínech podle ustanovení čl. X. této smlouvy, zaplatí zhotovitel (nebo jeho právní nástupce) smluvní pokutu ve výši 1000,- Kč (slovy tisícikorunčeských) v případě závady ohrožující zhotovené dílo či zdraví nebo životy lidí a smluvní pokutu ve výši 1.000 Kč (slovy : tisícikorunčeských) v případě závady ostatní (neohrožující zhotovené dílo či zdraví nebo životy lidí), a to za každou závadu a každý den v němž nebude závada odstraněna. .

XI. **SMLUVNÍ POKUTY – ÚROK Z PRODLENÍ**

Smluvní pokuta se vztahuje na vady a nedodělky díla, na vady zjištěné v době po kterou zhotovitel za vady odpovídá.

Termín k odstranění vad a nedodělků bude stanoven v přejímacím protokolu a ve stavebním deníku.

Smluvní strany se dohodly, že v případě prodlení zhotovitele s předáním dokončeného předmětu smlouvy, uvedeného v čl. II. této smlouvy, zaplatí zhotovitel objednateli smluvní pokutu ve výši 0,1 % z celkové ceny uvedené v čl. VI za každý den prodlení až do dne protokolárního předání a převzetí zhotoveného díla.

Zaplacením smluvní pokuty není dotčeno právo objednatele na náhradu škody ani právo na opravu vadného plnění.

Smluvní pokuta je splatná do 21 dnů od doručení vyúčtování.

V případě prodlení se zaplacením smluvní pokuty má zhotovitel právo provést úhradu započtením svých finančních závazků vůči zhotoviteli.

Smluvní strany se dohodly, že v případě prodlení objednatele se zaplacením faktur a doplatku podle čl. VII. odst. a) až b), zaplatí objednatel zhotoviteli úrok z prodlení ve výši 0,1 promile z dlužné částky za každý den prodlení až do zaplacení dlužné částky.

Smluvní strany mají nárok na náhradu škody, která jim byla způsobena porušením povinností druhou smluvní stranou. V případě, že se jedná o porušení povinností, na kterou se vztahuje smluvní pokuta, je poškozený oprávněn vymáhat škodu ve výši přesahující zaplacenou smluvní pokutu.

XII. **OSTATNÍ UJEDNÁNÍ**

REALIZACE PŘEDMĚTU SMLOUVY

Zhotovitel:

- a) Se zavazuje realizovat předmět smlouvy v nejvyšší kvalitě a v souladu s aplikovanými předpisy, pravidly a normami.
- b) Zhotovitel se zavazuje provést dílo vlastní jménem a na vlastní odpovědnost. Může provedení dílčích dodávek nebo prací pro provedení předmětu smlouvy zadat subdodavatelům. Zhotovitel i případní subdodavatelé jsou povinni postupovat při provádění díla s odbornou péčí.
- c) Zřizuje na svůj náklad rozvody pro potřeby stavby od napojovacích míst k místu spotřeby na staveništi. Na napojeních budou osazeny podružná měřidla. Náklady za spotřebované energie a média uhradí zhotovitel objednateli na základě odpočtů. Odpočty budou provedeny při předání staveniště a při převzetí hotového díla. Náklady lze po vzájemné dohodě stanovit i paušální částkou a následným dobropisem od zhotovitele.

†

- d) Zajišťuje potřebná opatření proti poškození stavby a výkonů, např. mrazem, sněhem, vodou, apod.
- e) Používá pro stavbu jen ty materiály a výrobky, které jsou uvedeny v soupisu výkonů v rámci nabídky zhotovitel. Ve výjimečných případech může s písemným povolením objednatele použít jiné rovnocenné materiály a výrobky. Pro veškeré materiály a výrobky, které použije na stavbě, se zavazuje zhotovitel do 1 měsíce po podpisu této smlouvy předložit objednateli příslušné atesty.
- f) Odpovídá za čistotu a pořádek na staveništi a na komunikacích, které pro stavbu bude používat.
- g) Nesmí bez předchozího souhlasu objednatele zastavit nebo postoupit třetím osobám závazky a práva, vyplývající z této smlouvy.
- h) Provede případné práce nad rámec zadání zakázky - nabídky - podle požadavku objednatele a na základě zpracovaného dodatku ke smlouvě o dílo.
- i) Se zavazuje na žádost objednatele na svůj náklad odstranit vše, co provedl bez smluvního podkladu a bez souhlasu objednavatele, přičemž ručí za všechny škody, které by tímto jednáním vznikly.
- j) Provede dílo v čase po dohodě s vedením školy tak, aby byl co nejméně narušen provoz ZŠ.
- Kontakt : ředitel Mgr. Zdeněk Bělecký, m 739202615, tel. 241716255, 241712222,
reditel@zsmeteo.cz
- k) Zhotovitel je povinen v průběhu realizace provést všechny práce, dodávky a služby, vyplývající ze zadání zakázky, vč. provedení všech předepsaných zkoušek.
- l) Zhotovitel je povinen zajistit si na své náklady vydání všech stanovisek, rozhodnutí a dalších náležitostí potřebných k realizaci díla
- m) Zhotovitel zabezpečí dílo při provádění tak aby v průběhu realizace nedošlo ke zranění osob a ke škodám na majetku (dotčeného stavbou) k poškození budovy, jejího zařízení a přilehlých pozemků. Případné škody vzniklé v souvislosti s prováděním předmětu díla uhradí na své náklady zhotovitel.
- n) Dojde-li během realizace předmětu díla k jakýmkoliv změnám, doplňkům, či k rozšíření předmětu díla na základě požadavku objednatele, je objednatel povinen předat zhotoviteli soupis těchto změn zhotovitel a ten je ocení dle jednotkových cen, použitých při návrhu ceny díla. V případě nových prací budou tyto oceněny max. do výše aktuální cenové úrovně směrných cen stavebních prací vydaných URS Praha a.s. Po odsouhlasení ceny objednatelem bude mezi oběma stranami uzavřen dodatek ke smlouvě, ve kterém bude (kromě změny ceny díla) dohodnuta i případná úprava termínu předání díla. Po podpisu obou smluvních stran má zhotovitel povinnost tyto změny realizovat a má právo na jejich úhradu. V případě méně-prací bude jejich cena odečtena z celkové ceny za dílo ve výši dle jednotkových cen cenové nabídky zhotovitele.
- o) Zhotovitel potvrzuje, že se v plném rozsahu seznámil s rozsahem a povahou díla, že jsou mu známy veškeré technické, kvalitativní a jiné podmínky nezbytné k realizaci díla a že disponuje takovými kapacitami a odbornými znalostmi jež jsou k provedení díla nezbytné.
- p) Likvidace odpadů bude provedena dle platné legislativy, v souladu se zákonem o odpadech č. 185/2001 v platném znění a jeho prováděcími předpisy. Cena za likvidaci odpadu je obsažena v celkové ceně, stavební odpad bude odvážen průběžně.

Objednatel :

a) Předá zhotoviteli staveniště v termínu jak uvedeno v čl. IV, prostě všech právních a faktických závad, formou oboustranně podepsaného zápisu v termínu, který je uveden v Čl. IV této smlouvy.

- Předá zhotoviteli při předání staveniště místa napojení energií – kontaktní osoba : školník p. Vintřm. 602617333

Fakturaci spotřebovaných energií a médií bude provedena po dohodě s OSMI MČ přímo s vedením školy.

Doručování : Zhotovitel je povinen při změně adresy uvedené ve smlouvě určit objednateli adresu pro doručování. V případě, že zhotovitel nenahlásí změnu adresy pro doručování, považují se písemnosti za doručené na adresu zhotovitele, uvedenou v záhlaví této smlouvy. Doručování písemností, se po vzájemné dohodě smluvních stran, řídí příslušnými ustanoveními o doručování podle občanského soudního řádu.

PŘEDÁNÍ A PŘEVZETÍ PŘEDMĚTU SMLOUVY

Zhotovitel :

a) Se zavazuje průběžně vyzývat objednatele ke kontrole prací, které v dalším pracovním postupu budou zakryty nebo se stanou nepřístupnými, nejpozději 3 pracovní dny před termínem, kdy uvedená skutečnost nastane. Neprovede-li objednatel výše uvedenou kontrolu a neučiní-li o jejím výsledku zápis nejpozději do 3 pracovních dnů po výzvě zhotovitele, je zhotovitel oprávněn práce zakrýt a pokračovat v dalším provádění díla. V případě, že zhotovitel svou povinnost vyzvat objednatele ke kontrole nesplní, je povinen umožnit objednateli provedení dodatečné kontroly a nést náklady s tím spojené.

Stejným způsobem je zhotovitel povinen přizvat objednatele ke všem předepsaným a prováděným zkouškám.

Účast zástupce zhotovitele na řízeních o zakrytí konstrukcí a při zkouškách nezbavuje zhotovitele odpovědnosti za řádné provedení předmětu díla, ani odpovědnosti za záruky za jakost.

b) Se zavazuje připravit před zahájením přejímacího řízení zhotoveného díla předepsané dokumenty, zejména:

- zápisy a osvědčení o zkouškách podle příslušných platných právních předpisů, doklady o jakosti a komplexnosti dodávek pro dílo včetně zabudovaných výrobků, atesty, záruční listy atd.,
- doklad o ekologické likvidaci odpadu - stačí prohlášení zhotovitele
- stavební deník,
- požadavky na údržbu

c) Se zavazuje připravit (společně s objednatelem) protokol o předání a převzetí zhotoveného díla se soupisem případných vad a nedodělků s lhůtami jejich odstranění.

d) Se zavazuje, do 10 pracovních dnů ode dne předání a převzetí zhotoveného díla, vyklidit staveniště a upravit jej tak, jak určuje prováděcí projekt, pokud se účastníci smlouvy nedohodnou jinak. O předání a převzetí staveniště připraví zhotovitel protokol o převzetí a předání staveniště. Za den vlastního předání staveniště se počítá den předání a převzetí bez nedodělků, případně den, kdy bude objednatelem potvrzeno odstranění všech vad a nedodělků.

Objednatel :

a) Se zavazuje kontrolovat práce, které budou v dalším pracovním postupu zakryty nebo se stanou nepřístupnými, nejpozději do 3 pracovních dnů po výzvě zhotovitele. V případě nesplnění této kontroly je zhotovitel oprávněn pokračovat v provádění díla.

b) Se zavazuje zahájit přejímací řízení zhotoveného díla nejpozději do 7 pracovních dnů po přijetí výzvy zhotovitele k tomuto zahájení přejímacího řízení. Drobné nedodělky, které nebrání užívání zhotoveného díla, nejsou důvodem odmítnutí převzetí zhotoveného díla.

c) Se zavazuje připravit společně s objednatelem protokol o předání a převzetí zhotoveného díla se soupisem případných nedodělků a lhůtami jejich odstranění.

d) Převezme staveniště od zhotovitele do 10 pracovních dnů ode dne předání a převzetí zhotoveného díla. V protokolu o předání a převzetí staveniště vyznačí případné nedodělky a lhůty k jejich odstranění.

POJIŠTĚNÍ

Zhotovitel po dobu provádění díla dílo v dostatečném rozsahu na svůj náklad pojistí.

XIII. ZÁVĚREČNÁ USTANOVENÍ

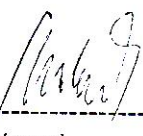
1. Tato smlouva nabývá platnosti a účinnosti dnem podpisu oběma smluvními stranami.
2. Tuto smlouvu lze měnit nebo doplňovat pouze na základě písemných dodatků k ní.
3. Tato smlouva byla sepsána ve čtyřech stejnopisech, z nichž objednatel a zhotovitel obdrží po dvou vyhotoveních.
4. Pokud nebylo v této smlouvě ujednáno jinak, řídí se právní vztahy z ní vyplývající obchodním zákoníkem.
5. Smluvní strany prohlašují, že tuto smlouvu uzavřenou podle jejich svobodné vůle přečetly a s jejím obsahem souhlasí, což stvrzují vlastnoručními podpisy.
6. Smluvní strany se dohodly, že tato smlouva je veřejně přístupnou listinou ve smyslu zák. č. 106/1999 Sb., o svobodném přístupu k informacím, ve znění pozdějších předpisů.
7. Smluvní strany se dohodly, že tato smlouva je veřejně přístupnou listinou ve smyslu zák. č. 106/1999 Sb., o svobodném přístupu k informacím, ve znění pozdějších předpisů.
8. Účastníci smlouvy souhlasí se zveřejněním této smlouvy a s jejím zapsáním do centrální evidence smluv. Smluvní strany prohlašují, že veškeré skutečnosti v této smlouvě uvedené nejsou obchodním tajemstvím a vyslovují souhlas s tím, aby tato smlouva, jakož i její dodatky, byla bez dalšího zveřejněna.

V Praze dne: 16. 1. 2012

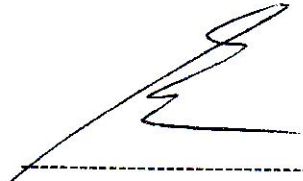
V Bělíně dne:

Datum podpisu smlouvy

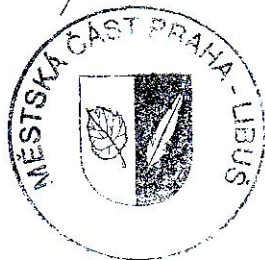
Datum podpisu smlouvy



objednatel



zhotovitel



IDEALFENSTER a.s.
Chudečice čp. 142
418 01 Bělina
DIČ: CZ1435469) ③

(Handwritten mark)

Podle §43 zákona o HLMP potvrzuji svým podpisem, že byly splněny podmínky pro platnost tohoto právního úkolu.
Záměr byl zveřejněn

od
Schvázení nebo souhlas byl dán

úřadní úkolem RMČ / ZMČ d. ... 3.3.7/2011

ze dne ... 6. 12. 2010

.....
ověřený úřad RMČ
ověřený úřad ZMČ

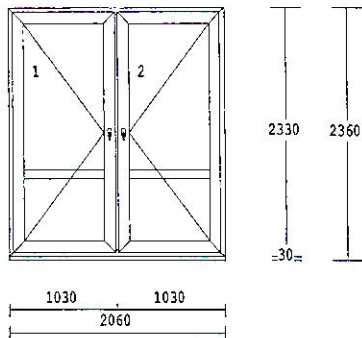
Městská část Praha - Libuš
 ZŠ Meteorologická 181
 Praha
 telefon:
 fax:

CENOVÁ NABÍDKA č. : CN90781

Vážený zákazníku,

děkujeme za Vaši poptávku a dovoluujeme si Vám předložit cenovou nabídku našich vysoce kvalitních výrobků z německého profilového systému **ALUPLAST IDEAL 4000** (pětikomorový plastový profil s ocelovými výztuhami v rámu i křídle), osazené celoobvodovým kováním **Siegenia** a izolačním dvojsklem **Thermoplus** společnosti **AGC Processing Teplice**

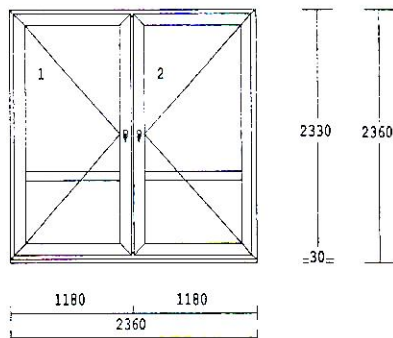
Pol.	množství	Popis	cena/ks Kč	celkově Kč
1	2.00 ks	2-dílný prvek Křídlo 140031 105mm č.t. (ven) barva : Bílá 000 kování : O levé bílé, O pravé bílé výplň : Pl.Top4-16-Float4+argon Ug=1,1 příčky : Sklodělicí příčka 84 mm Podkladový profil 30mm rozměry :2060x2360	14.314,00	28.628,00
	1.00 ks	Parapet vnější Al 225 mm bílý 2100mm	636,00	1.272,00



Pol.	množství	Popis	cena/ks Kč	celkově Kč
------	----------	-------	---------------	---------------

2 14.00ks

2-dílný prvek



Křídlo 140031 105mm č.t. (ven)
 barva : Bílá 000
 kování : O levé bílé, O pravé bílé
 výplň :
 Pl.Top4-16-Float4+argon Ug=1,1
 příčky : Sklodělicí příčka 84 mm
 Podkladový profil 30mm
 rozměry : 2360x2360

15.196,00 212.744,00

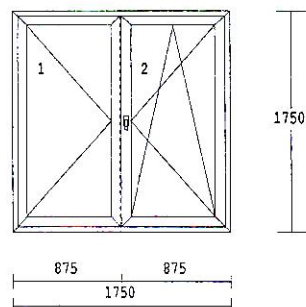
1.00 ks

Parapet vnější Al 225 mm bílý
2380mm

713,00 9.982,00

3 4.00 ks

2-dílný prvek



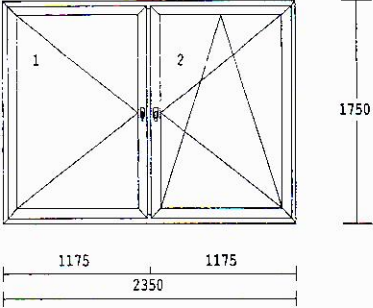
Křídlo 140020 77mm černé t.
 barva : Bílá 000
 kování : O-Stulp DSG levé bílé
 OS pravé bílé
 výplň :
 Pl.Top4-16-Float4+argon Ug=1,1
 rozměry : 1750x1750
 Mikroventilace

7.678,00 30.712,00

1.00 ks

Horizontální žaluzie

705,00 2.820,00

Pol.	množství	Popis	cena/ks Kč	celkově Kč
4	16.00ks	2-dílný prvek		
				
		Křídlo 140020 77mm černé t. barva : Bílá 000 kování : O levé bílé OS pravé bílé výplň : Pl.Top4-16-Float4+argon Ug=1,1 rozměry :2350x1750 Mikroventilace	8.871,00	141.936,00
	1.00 ks	Horizontální žaluzie	881,00	14.096,00
5	2.00 ks	střešní okno Kubeso		
		Standard 780 x 1380 mm vč. lemování pro plochou střešní krytinu, žaluzie bílá	11.410,00	22.820,00
6	1.00 ks	střešní okno Kubeso		
		Standard 1140 x 1380 mm vč. lemování pro plochou střešní krytinu, žaluzie bílá	13.588,00	13.588,00
Částka položek				478.598,00
Doprava ZDARMA!!!				
sleva				-130.405,00
montáž+demontáž+likvidace				82.550,00
zednické začištění				55.000,00
částka netto				485.743,00
DPH 20%			20.00 %	97.148,60
částka brutto				582.891,60

K výše uvedené nabídce uvádíme následující:

- výrobní rozměry jsou kalkulovány dle zadaných rozměrů
- při změně požadavku bude cena upřesněna
- veškerá poradenská činnost vč. zaměření je **zdarma**
- **záruka na výrobky je 60 měsíců** na příslušenství 24 měsíců
(viz "Reklamační řád")

- termín dodání je 4 týdny, pro barevné provedení 6 týdnů ode dne uzavření smlouvy
- veškeré smluvní vztahy se řídí "Všeobecnými podmínkami společnosti"

Definice pojmů:

- *dodávkou* se rozumí u Smlouvy o dílo-skutečné donesení výrobků na konkrétní místo montáže, u Kupních smluv-skutečné zhotovení výrobků
- *demontáží* se rozumí vyjmutí stávajícího okna (dveří) ze stavebního otvoru a jejich odnesení na předem určené místo. Například u panelových domů odnesení na chodbu před vstup do bytu. Jakákoliv další manipulace se považuje za likvidaci
- *montáží* se rozumí usazení nového plastového okna (dveří) do stavebního otvoru, jeho ukotvení a vyplnění prostoru mezi vnější obvodovým rámem plastového okna a ostěním montážní pěnou
- *zednickým začištěním* se rozumí oříznutí přesahující montážní pěny a zarovnání ostění maltovými popř. štukovými směsmi. Zhotovitel také upozorňuje, že je nutné odstranit ochranné folie z profilů nejpozději do 3 měsíců od data montáže, popř. zednického začištění
- *likvidací* se rozumí odnesení demontovaných oken (dveří) včetně jejich rámu na montážní vozidlo (sběrné místo pro odpady u vícepodlažních budov), jejich odvoz a následná likvidace
- *dopravou* se rozumí dovoz výrobků na místo montáže a zpět přičemž výchozím bodem pro stanovení ceny je sídlo společnosti, tj. Chudeřice u Bíliny. Sazba je 12 Kč za ujetý kilometr. V případě montáže naší společností je **DOPRAVA ZDARMA!!!**

Veškeré informace týkající se předmětu této cenové nabídky, smluvních podmínek, termínů dodání a montáží Vám rádi podáme na našem obchodním oddělení, jehož telefonní čísla najdete v záhlaví této cenové nabídky.

Doufáme, že jste s naší nabídkou spokojeni a těšíme se na Vaši zakázku.

S pozdravem

Mařík Marek