

## I. SMLUVNÍ STRANY

### ZHOTOVITEL:

Jméno : **Window Holding a.s.**  
Ulice : Hlavní 456  
Město : 250 89 Lázně Toušeň  
IČO / DIČ : 28436024 / CZ28436024  
  
Telefon : +420 234 001 111  
Fax : +420 234 001 221  
E-mail : [info@windowholding.cz](mailto:info@windowholding.cz)

### OBCHODNÍ ZÁSTUPCE:

Jméno :  
Příjmení : Ing. Michal Brumla  
Ulice : Českomoravská 2408/1a  
Město : 190 00 Praha 9 - Balabenka  
Telefon :  
Mobil :  
E-mail :

### OBJEDNATEL:

Jméno :  
Příjmení : **Městská část Praha-Libuš**  
Ulice : Libušská 35/200  
Město : Praha - Libuš, 142 00  
IČO / DIČ : 00231142 / CZ00231142  
Telefon :  
Mobil : 733 576 049  
E-mail : [budilek@praha-libus.cz](mailto:budilek@praha-libus.cz)  
Dat./místo nar.:

### DODACÍ ADRESA:

Jméno :  
Příjmení : Josef Budílek  
Ulice : Libušská 1/204  
Město : 140 00 Praha 4  
Telefon :  
Mobil :  
E-mail :

Výše uvedené smluvní strany prohlašují, že podle stanov, společenské smlouvy nebo vnitřního předpisu jsou oprávněny tuto smlouvu podepsat a k platnosti smlouvy není třeba podpisu jiných osob.

## II.

### PŘEDMĚT SMLOUVY

1. Zhotovitel se zavazuje dodat a namontovat objednateli výplně stavebních otvorů a další příslušenství přesně definované ve výpisu zboží (dále jen „dílo“) za podmínek sjednaných v této smlouvě.
2. V případě, že součástí smlouvy jsou služby jako demontáž, likvidace, začištění apod., musí být tyto služby uvedeny ve výpisu zboží této smlouvy.
3. Objednatel se zavazuje dílo převzít a zaplatit za něj dohodnutou cenu.

## III.

### TERMÍN PLNĚNÍ

1. Zboží bude vyrobeno nejpozději do 5týdnů po uzavření této smlouvy a po uhrazení zálohy uvedené v čl. VIII (Cena díla). Je-li dílem pouze příslušenství ve standardním provedení, trvá výroba max. tři týdny.
2. Montáž bude zahájena nejpozději do 30ti dnů od ukončení výroby. Přesný termín bude stanoven nejpozději 3 dny po dokončení výroby.
3. Dílo nebo jeho části budou dokončeny nejpozději do 30ti dnů od zahájení montáže díla nebo jeho části. Během této 30ti denní lhůty je Zhotovitel oprávněn provádět dokončovací práce na díle.

## IV.

### PLATEBNÍ PODMÍNKY

1. Zálohovou fakturu ve výši uvedené v článku s názvem „Cena díla“ je objednatel povinen zaplatit do 10ti dnů od vystavení.
2. Vyúčtování ceny za dokončené a řádně předané dílo se objednatel zavazuje zaplatit do 10-ti dnů po předání díla po odečtení zaplacených záloh. Zhotovitel vyúčtuje cenu díla řádným daňovým dokladem.
3. Objednatel výslovně souhlasí s tím, že zhotovitel je oprávněn vystavovat a zasílat faktury v elektronické podobě. Objednatel je povinen při jakékoli bezhotovostní platbě uvést jako variabilní symbol číslo faktury.
4. Objednavatel prohlašuje, že zboží, které je zdaněné sníženou sazbou DPH, bude zabudováno do stavby určené pro bytové účely (§ 48 zákona 235/2004 Sb. o dani z přidané hodnoty).
5. Výše DPH se při vyúčtování zakázky (smlouvy) bude řídit sazbou DPH, platnou k datu uskutečnění zdanitelného plnění.

## V.

### POSKYTOVANÉ ZÁRUKY

Window Holding a.s

Tel.: +420 234 001 111 | Fax.: +420 234 001 221 | [info@windowholding.cz](mailto:info@windowholding.cz) | [www.windowholding.cz](http://www.windowholding.cz)

Zapsaná v obchodním rejstříku vedeným Městským soudem v Praze, oddíl B, vložka 14506. Držitel certifikátů: ISO 9001 a ISO 14001

Zhotovitel poskytuje záruku na Dílo v následující délce:

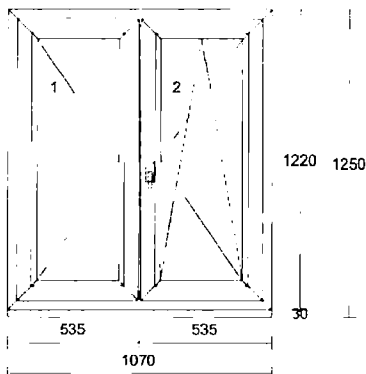
- a) 60 měsíců na dodávku otvorových výplní a dodávku příslušenství, je-li realizováno včetně montáže;
- b) 24 měsíců na dodávku otvorových výplní a příslušenství bez montáže (jako předmět koupě);
- c) 24 měsíců na elektrické a elektronické prvky díla, a to i v případě jejich dodání dle písm. a) tohoto článku;
- d) případné reklamace vyplývající ze smlouvy se uplatňují na tel.: 800 183 572 nebo e-mailem: [reklamace@vekra.cz](mailto:reklamace@vekra.cz).

#### VI.

#### OSTATNÍ UJEDNÁNÍ

- 1. Smluvní strany se dohodly, že tato smlouva se ve věcech v ní neupravených řídí ve smyslu ust. § 1751 odst. 1 občanského zákoníku Všeobecnými obchodními podmínkami a Reklamačním řádem Zhotovitele, jejichž úplné platné znění je zveřejněno na [www.vekra.cz](http://www.vekra.cz) a na obchodních zastoupeních Zhotovitele.
- 2. Objednatel prohlašuje, že se seznámil s celým obsahem výše uvedených Všeobecných obchodních podmínek a Reklamačním řádem a svým podpisem stvrzuje, že s těmito Všeobecnými obchodními podmínkami a Reklamačním řádem souhlasí.
- 3. Smlouva se vyhotovuje ve 2 vyhotoveních, s platností originálu, z nichž každá smluvní strana obdrží jedno vyhotovení. Smlouva nabývá platnosti a účinnosti dnem jejího uzavření.
- 4. Smluvní strany prohlašují, že tato smlouva byla sepsána podle jejich pravé a svobodné vůle, žádná ze smluvních stran ji neuzavírala v tísní, ani za nápadně nevýhodných podmínek. Obě smluvní strany prohlašují, že se seznámily s obsahem této smlouvy ve znění jejích příloh, zejména s Všeobecnými obchodními podmínkami, Reklamačním řádem a s obsahem souhlasí, na důkaz čehož připojují svůj vlastnoruční podpis.
- 5. Objednatel bere na vědomí, že zhotovitel bude na základě této smlouvy zpracovávat osobní údaje uvedené objednatelem při plnění této smlouvy, za účelem řádného plnění smlouvy, po dobu nezbytně nutnou ke splnění povinností zhotovitele, a to zejména po dobu provádění díla, běhu záruční doby a možnosti poptávky pozáručního servisu. Zhotovitel zpracovává osobní údaje převzaté od objednatele v souladu s nařízením Evropského parlamentu a Rady (EU) č. 2016/679 o ochraně fyzických osob v souvislosti se zpracováním osobních údajů a o volném pohybu těchto údajů neboli General Data Protection Regulation (dále jen „GDPR“) výlučně za účelem výkonu své podnikatelské činnosti - nabídky, prodeje, dodávky a servisu svých výrobků, při zachování veškerých práv objednatele dle čl. 12 - čl. 23 GDPR, jakožto subjektu údajů, o něž je objednatel oprávněn požádat elektronickou poštou na adresu zhotovitele: [gdpr@windowholding.cz](mailto:gdpr@windowholding.cz).

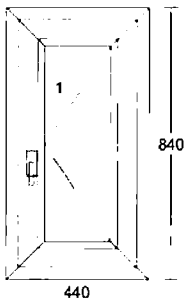
**VII.**  
**VÝPIS ZBOŽÍ**  
**(specifikace díla a ceny)**

**Pozice: 1**
**Množství: 1 ks**


Profil:	PRAKTIK
Šířka:	1070 mm
Výška:	1220 mm
Barva:	<b>bílá</b>
Rám:	rám standard
Křídlo:	2 * křídlo standard
Rozšíření:	podklad 8069 uni pro PVC tep. izol. 27,5/50mm
Výplň:	2 * 6,4-14-4-12-4 Strat(PTN) Ug0,7
Výplň tl.:	2 * 40 mm
Kování:	<b>Pole + název otvírky:</b> 1 otevíravé levé štulp 2 otevíravé sklopné pravé hlavní
Kotvení:	na vruty - H+D+L+P
Odvodnění:	dopředu
Hmotnost kg:	54

<u>Cena za kus:</u>	<u>Cena celkem:</u>
<b>12749,00 Kč</b>	<b>12749,00 Kč</b>

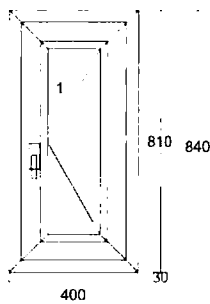
Klička FKS bílá RAL9016 logo Vekra

**Pozice: 2**
**Množství: 1 ks**


Profil:	PRAKTIK
Šířka:	440 mm
Výška:	840 mm
Barva:	<b>bílá</b>
Rám:	rám standard
Křídlo:	křídlo standard
Výplň:	6,4-14-4-12-4 Strat(PTN) Ug0,7
Výplň tl.:	40 mm
Kování:	<b>Pole + název otvírky:</b> 1 otevíravé pravé
Kotvení:	na vruty - H+D+L+P
Odvodnění:	dopředu
Hmotnost kg:	15

<u>Cena za kus:</u>	<u>Cena celkem:</u>
<b>4858,00 Kč</b>	<b>4858,00 Kč</b>

Klička FKS bílá RAL9016 logo Vekra

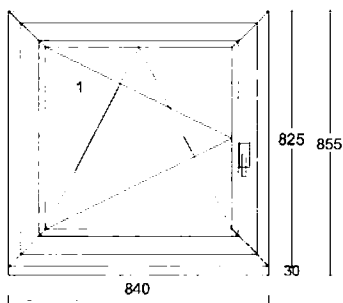
**Pozice: 3****Množství: 1 ks**

Profil: PRAKTIK  
Šířka: 400 mm  
Výška: 810 mm  
Barva: **bílá**  
Rám: rám standard  
Křídlo: křídlo standard  
Rozšíření: podklad 8069 uni pro PVC tep. izol.  
27,5/50mm  
Výplň: 6,4-14-4-12-4 Strat(PTN) Ug0,7  
Výplň tl.: 40 mm  
Kování: **Pole + název otvírky:**  
1 otevíravé pravé  
Kotvení: na vruty - H+D+L+P  
Odvodnění: dopředu  
Hmotnost kg: 14

Cena za kus: Cena celkem:  
**5331,00 Kč** **5331,00 Kč**

Klička FKS bílá RAL9016 logo Vekra

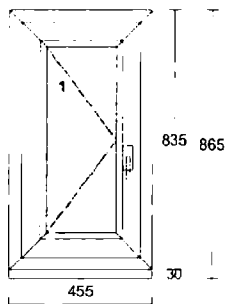
Příplatek za podrozměrný element pod 404 mm

**Pozice: 4****Množství: 1 ks**

Profil: PRAKTIK  
Šířka: 840 mm  
Výška: 825 mm  
Barva: **bílá**  
Rám: rám standard  
Křídlo: křídlo standard  
Rozšíření: podklad 8069 uni pro PVC tep. izol.  
27,5/50mm  
Výplň: 6,4-14-4-12-4 Strat(PTN) Ug0,7  
Výplň tl.: 40 mm  
Kování: **Pole + název otvírky:**  
1 otevíravé sklopné levé  
Kotvení: na vruty - H+D+L+P  
Odvodnění: dopředu  
Hmotnost kg: 30

Cena za kus: Cena celkem:  
**6354,00 Kč** **6354,00 Kč**

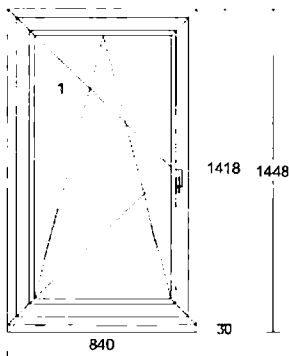
Klička FKS bílá RAL9016 logo Vekra

**Pozice: 5****Množství: 1 ks**

Profil: PRAKTIK  
Šířka: 455 mm  
Výška: 835 mm  
Barva: **bílá**  
Rám: rám standard  
Křídlo: křídlo standard  
Rozšíření: podklad 8069 uni pro PVC tep. izol.  
27,5/50mm  
Výplň: 6,4-14-\* -12-4 Strat(PTN) Ug0,7  
Sklo spec1: Kůra (čirá) 4 mm  
Výplň tl.: 40 mm  
Kování: **Pole + název otvírky:**  
1 otevíravé levé  
Kotvení: na vruty - H+D+L+P  
Odvodnění: dopředu  
Hmotnost kg: 18

Cena za kus: Cena celkem:  
**5096,00 Kč 5096,00 Kč**

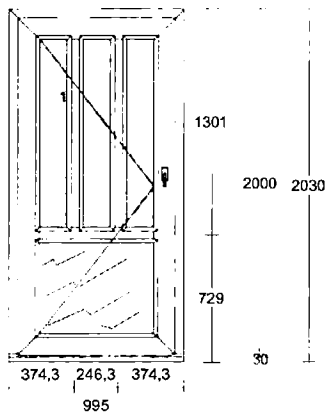
Klička FKS bílá RAL9016 logo Vekra

**Pozice: 6****Množství: 1 ks**

Profil: PRAKTIK  
Šířka: 840 mm  
Výška: 1418 mm  
Barva: **bílá**  
Rám: rám standard  
Křídlo: křídlo standard  
Rozšíření: podklad 8069 uni pro PVC tep. izol.  
27,5/50mm  
Výplň: 6,4-14-4-12-4 Strat(PTN) Ug0,7  
Výplň tl.: 40 mm  
Kování: **Pole + název otvírky:**  
1 otevíravé sklopné levé  
Kotvení: na vruty - H+D+L+P  
Odvodnění: dopředu  
Hmotnost kg: 49

Cena za kus: Cena celkem:  
**9476,00 Kč 9476,00 Kč**

Klička FKS bílá RAL9016 logo Vekra

**Pozice: 7**
**Množství: 1 ks**


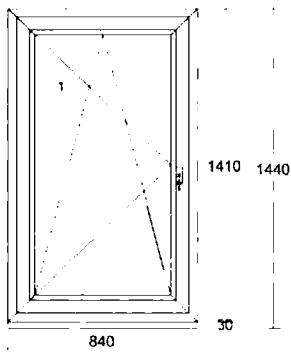
Profil:	PRIMA
Šířka:	995 mm
Výška:	2000 mm
Barva:	<b>bílá</b>
Rám:	rám vchodový standard
Křídlo:	křídlo vchodové
Rozšíření:	podklad pod práh 30x73mm bílý
Příčka:	3 * sklodělicí příčka 90mm
Výplň:	3 * 6,4-14-*12-4 Strat(PTN) Ug0,7, Periz.40mm bílá (Brüggmann)
Sklo spec1:	3 * Kůra (čirá) 4 mm
Výplň tl.:	4 * 40 mm
Kování:	<b>Pole + název otvírky:</b> 1 VD levé dovnitř otv.
Kotvení:	na vruty - H+D+L+P
Odvodnění:	dopředu
Hmotnost kg:	96
Poznámka k pozici:	:

Výroba: <Světlá výška otvoru VD je 1902mm, což je méně než normový požadavek>

<u>Cena za kus:</u>	<u>Cena celkem:</u>
<b>38641,00 Kč</b>	<b>38641,00 Kč</b>

Koule / klika s krytím STUTTGART Q, bílá 69-75

- FAB vložka VD 45/50 5 kl.

**Pozice: 8**
**Množství: 3 ks**


Profil:	PRAKTIK
Šířka:	840 mm
Výška:	1410 mm
Barva:	<b>bílá</b>
Rám:	rám standard
Křídlo:	křídlo standard
Rozšíření:	podklad 8069 uni pro PVC tep. izol. 27,5/50mm
Výplň:	6,4-14-4-12-4 Strat(PTN) Ug0,7
Výplň tl.:	40 mm
Kování:	<b>Pole + název otvírky:</b> 1 otevíravé sklopné levé
Kotvení:	na vruty - H+D+L+P
Odvodnění:	dopředu
Hmotnost kg:	49

<u>Cena za kus:</u>	<u>Cena celkem:</u>
<b>9466,00 Kč</b>	<b>28398,00 Kč</b>

Klička FKS bílá RAL9016 logo Vekra

**částka určená ke slevě**

110903,00 Kč

**Pozice: 9****Množství: 10 ks** Pomocná pol.pro výpočet obv.metrů

Jednotková cena: Cena celkem:  
0,00 Kč 0,00 Kč

- celkový obvod k montáži

**Pozice: 10****Množství:**  
**39,476 m**

Info - počet obvodových metrů

Jednotková cena: Cena celkem:  
0,00 Kč 0,00 Kč

**Pozice: 11****Množství: 9,580 m**

Cena za montáž, demontáž, přizdění, špaleta do šikma; obvod 25 - 50 bm k pol.č.1,3,5

(1 ks \*9,580 m \* 624,00 Kč = 5978,00 Kč)

Jednotková cena: Cena celkem:  
5977,92 Kč 5977,92 Kč

**Pozice: 12****Množství:**  
**23,906 m**

Cena za montáž, demontáž, zednické zapravení (zděný dům); obvod 25 - 50 bm k pol.č.2,4,6,8

(1 ks \*23,906 m \* 407,00 Kč = 9730,00 Kč)

Jednotková cena: Cena celkem:  
9729,74 Kč 9729,74 Kč





---

**Pozice: 17**                      **Množství: 1 ks** Expediční náklady

Vysvětlivka ke množství a ceně:  
Položka obsahuje celkem 1 ks \* 1 ks (cena za 1 kus = 1000,00 Kč)  
1000,00 Kč \* 1 = 1000,00 Kč

<u>Jednotková cena:</u>	<u>Cena celkem:</u>
<b>1000,00 Kč</b>	<b>1000,00 Kč</b>

---

**Pozice: 18**                      **Množství: 1 ks** Doprava (zakázka s montáží)

<u>Jednotková cena:</u>	<u>Cena celkem:</u>
<b>0,00 Kč</b>	<b>0,00 Kč</b>

---

**Pozice: 19**                      **Množství: 1 ks** Dodávka parapetů (zaměřené)

*Detailní specifikace typu, barvy, rozměrů, počtu ks a cen je  
obsažena v příloze, jež je nedílnou součástí - smlouvy.*

<u>Jednotková cena:</u>	<u>Cena celkem:</u>
<b>6689,00 Kč</b>	<b>6689,00 Kč</b>

- dodávka parapetů počet ...14.ks	2769,00 Kč	2769,00 Kč
- montáž parapetů počet ....14ks		
Jedn.cena (1 ks * 3920,00 Kč = 3920,00 Kč)	3920,00 Kč	3920,00 Kč

---

**VIII.  
CENA DÍLA**

Suma položek		<b>140577,00 Kč</b>
Zákaznická sleva		-51015,38 Kč
Mimořádná sleva		-2994,38 Kč
Částka bez DPH		<b>86567,24 Kč</b>
DPH 21% - SPZ	0,00 %	0,00 Kč
Částka celkem		<b>86567,24 Kč</b>
		=====

V. PRAZEV. PRAHEDne 24.10.2018Dne 25.10.2018

za Prodávajícího/Zhotovitele:



za Kupujícího/Objednatele:

Poznámka:

Při platbě záloh a faktur uvádějte, prosím, číslo naší zálohy nebo faktury jako variabilní symbol. Výtisk smlouvy potvrzený Vaším podpisem vraťte prosím na adresu obchodního zastoupení uvedenou v záhlaví této smlouvy.

## PARAPETY - příloha k zak. č.: C54607A

Objednatel:

Adresa stavby:

Dodavatel: Window Holding a.s.

Adresa: Hlavní 456

Lázně Toušeň 25089

Tel.:

Tel.: 420 326 901 611

zakázka na okna	byt. č.	pol.č.	typ	barva	šířka LP	délka	počet kusů	poznámka	cena za ks
C54607AA	1	1_0	parapet bez nosu	Bílá	230 / 230	1 300	1		360.87
-	-	-	boční krytka plastová - par. bez nosu	Bílá	230	-	1		23.10
C54607AA	1	1_1	parapet Al ohýbaný	Tmavě hnědá RAL 8019	280 / 280	1 100	1		134.64
-	-	-	boční krytka plast pro par. ohýbaný	Hnědá	280	-	1		34.30
-	-	-	vrut	Hnědá		-	4		0.78
C54607AA	1	3_1	parapet Al ohýbaný	Tmavě hnědá RAL 8019	210 / 210	500	1		53.77
-	-	-	boční krytka plast pro par. ohýbaný	Hnědá	210	-	1		34.30
-	-	-	vrut	Hnědá		-	4		0.78
C54607AA	1	4_1	parapet Al ohýbaný	Tmavě hnědá RAL 8019	130 / 130	900	1		71.56
-	-	-	boční krytka plast pro par. ohýbaný	Hnědá	130	-	1		34.30
-	-	-	vrut	Hnědá		-	4		0.78
C54607AA	1	5_0	parapet bez nosu	Bílá	200 / 200	700	1		177.55
-	-	-	boční krytka plastová - par. bez nosu	Bílá	200	-	1		23.10
C54607AA	1	5_1	parapet Al ohýbaný	Tmavě hnědá RAL 8019	210 / 210	500	1		53.77
-	-	-	boční krytka plast pro par. ohýbaný	Hnědá	210	-	1		34.30
-	-	-	vrut	Hnědá		-	4		0.78
C54607AA	1	6_0	parapet plast. komůrkový	Bílá	350 / 350	900	1		173.72
-	-	-	boční krytka plast. pro par. plastový komůrkový	Bílá	350	-	2		11.76
C54607AA	1	6_1	parapet Al ohýbaný	Tmavě hnědá RAL 8019	240 / 240	900	1		103.98
-	-	-	boční krytka plast pro par. ohýbaný	Hnědá	240	-	1		34.30
-	-	-	vrut	Hnědá		-	4		0.78
C54607AA	1	8_0	parapet plast. komůrkový	Bílá	320 / 320	1 500	3		289.53
-	-	-	boční krytka plast. pro par. plastový komůrkový	Bílá	320	-	6		11.76

zakázka na okna	byt. č.	pol.č.	typ	barva	šířka L/P	délka	počet kusů	poznámka	cena za ks
C54607AA	1	8_1	parapet. Al ohybaný	tmavě hnědá RAL 8019	280 / 280	900	3		110.16
-	-	-	boční krytka plast pro par. ohýbaný	hnědá	280	-	3		34.30
-	-	-	vrut	hnědá		-	12		0.78
							Celkem ks	Celkem cena	2768.67

## Záruka: 5 let

Rozměry jsou v mm.

Parapety bílé, dekor a bez nosu je nutné osazovat do suchého a vyzrálého podkladu. V případě osazování parapetů do vlhkého a nevyzrálého podkladu je nutné dbát zvýšené opatrnosti. Vlhkost podloží a bočních špalet nesmí přesáhnout 30% relativní vlhkosti. Vzdušná relativní vlhkost by neměla dlouhodobě přesáhnout hodnotu 75%, jinak hrozí odlepení vrchní laminátové desky. Objednatel vyzve zhotovitele k osazování parapetů po splnění výše uvedených podmínek.