

# SMLOUVA O DÍLO

*zavřená podle § 2586 a násl. zák. č. 89/2012 Sb., Občanský zákoník, ve znění pozdějších předpis*

## I. SMLUVNÍ STRANY

### 1. Objednatel:

Městská část Praha–Libuš  
IČ: 00231142, DIČ: CZ 00231142  
Libušská 35, 142 00 Praha 4 – Libuš  
Zastoupená RNDr. Lucíí Jungwiertovou Ph.D., starostkou

na straně jedné - dále též jako **objednatel**

a

### 2. Zhotovitel: PRAMOS s.r.o.

IČ: 63479087 DIČ: CZ63479087  
Se sídlem: Brněnská 577, 691 76 Štibořice  
Zastoupený: Vlastimil Viktorin  
Obchodní rejstřík: Spisová značka B1724 vedená u Krajského soudu v Brně  
Bankovní spojení: Československá obchodní banka, a.s.  
Číslo účtu: [REDACTED]  
Telefon / fax: [REDACTED]  
E-mail: praha@pramos.cz  
Ve věcech technických je oprávněn jménem objednatele jednat:  
Paní Monika Havlíčková mob: [REDACTED]

na straně druhé - dále též jako **zhotovitel**

II.

## PŘEDMĚT SMLOUVY

Předmětem této smlouvy je výměna 4 ks vchodových dveří v ZŠ Meteorologická, Meteorologická 181, 142 00 Praha 4 - Libuš

- a) Název: veřejná zakázka malého rozsahu – „Výměna vchodových dveří v objektu ZŠ Meteorologická, Meteorologická 181, Praha 4“
- b) Místo plnění: ZŠ Meteorologická, ulice Meteorologická č.p. 181, 142 00 Praha 4 - Libuš
- c) Rozsah díla: dle nabídky ze dne 21.03.2023, která je nedílnou součástí této smlouvy

III.

## ZÁKLADNÍ PRÁVA A POVINNOSTI ÚČASTNÍKŮ SMLOUVY

- a) Objednatel touto smlouvou objednává u zhotovitele zhotovení díla uvedeného v čl. II. této smlouvy, v rozsahu a provedení dle nabídky ze dne 21.3.2023, která je nedílnou součástí této smlouvy. Objednatel se zavazuje toto dílo převzít a zaplatit sjednanou cenu díla podle ustanovení čl. VI této smlouvy.
- b) Zhotovitel se touto smlouvou zavazuje na svůj náklad a nebezpečí zhotovit pro objednatele dílo, uvedené v čl. II této smlouvy v rozsahu a provedení podle nabídky ze dne 21.3.2023, která je nedílnou součástí této smlouvy a zhotovené dílo ve stanoveném termínu, uvedeném v čl. IV. této smlouvy, předat objednateli.
- c) Má-li být dokončení díla prokázáno provedením ujednaných zkoušek, považuje se provedení díla za dokončené úspěšným provedením zkoušek.

[REDACTED]

IV.

**TERMÍNY**

- a) Objednatel se zavazuje předat staveniště zhotoviteli a zhotovitel se zavazuje převzít staveniště od objednatele do dvou pracovních dnů ode dne podpisu této smlouvy formou protokolárního předání.
- b) Zhotovitel se zavazuje dokončit dílo uvedené v čl. II. této smlouvy a protokolárně dílo předat objednateli na základě výzvy nejpozději do 17. 7. 2023

V.

**DODACÍ PODMÍNKY**

Objednatel převezme dokončené dílo, uvedené v čl. II této smlouvy od zhotovitele, na základě výzvy nejpozději do 19. 7. 2023. Den převzetí bude dohodnut zápisem do stavebního deníku. O předání a převzetí díla sepíší smluvní strany písemný zápis – předávací protokol.

VI.

**CENA DÍLA**

Cena díla uvedeného v čl. II této smlouvy byla stanovena na základě nabídky zhotovitele ze dne 21. 3. 2023 a činí 258 803,- Kč bez DPH, slovy: „dvěstěpadesátosmtisíc osm set třicet korun českých“ bez DPH. Tato cena je pevná a neměnná, pouze se připočte příslušné DPH.

Cena díla	258 803,00 Kč
DPH 21%:	54 348,63 Kč

**Cena díla celkem 313 151,63 Kč s DPH.**

VII.

**PODMÍNKY FINANČNÍHO PLNĚNÍ**

Objednatel zaplatí cenu díla zhotoviteli takto:

- a) Objednatel bude hradit po dokončení díla skutečně provedené a odsouhlasené práce fakturou do výše 80 % z celkové sjednané ceny díla uvedené v čl. VI. této smlouvy. Faktura je splatná do 21 dnů ode dne jejího doručení objednateli. Za den úhrady se považuje den odepsání příslušné částky z účtu objednatele ve prospěch účtu zhotovitele.
- b) Po předání a převzetí díla, dle čl. II. této smlouvy o dílo a po odstranění výhrad – tj. vad a nedodělků předloží zhotovitel objednateli k proplacení konečnou fakturu ve výši 20 % ze sjednané ceny díla včetně DPH (smluvní pozastávka), která bude do 14 dnů po jejím doručení objednatel zhotoviteli uhrazena. Za den úhrady se považuje den odepsání příslušné částky z účtu objednatele ve prospěch účtu zhotovitele.
- c) Zhotovitel se zavazuje, že objednateli nepředloží žádné jiné finanční požadavky, týkající se zhotovení díla, než je uvedeno v odst. a) až b) tohoto článku, týkající se např. víceprací, zvýšení ceny, dalších doplatků apod., které budou tížit toliko zhotovitele.
- d) V případě odstoupení od smlouvy v souladu s ustanovením čl. IX. této smlouvy, má zhotovitel právo na uhrazení nákladů za skutečně vykonané práce podle projektové dokumentace a zabudovaný materiál. Zhotovitel na písemný pokyn objednatele musí na vlastní náklady a nebezpečí zajistit zakonzervování dosud zhotoveného díla v rozsahu odpovídajícímu době nezbytné k zajištění náhradního zhotovitele.

e) Práce a služby, které by zhotovitel provedl bez smluvního podkladu, bez souhlasu objednatele nebo tam, kde se zhotovitel odchýlil od textu smlouvy v případech, které si zhotovitel sám stanovil anebo v rozporu s právními předpisy, objednatel neuhradí.

d) Případné práce požadované objednatelem nad rámec díla dle této smlouvy objednatel uhradí samostatnou fakturou na základě dodatku ke smlouvě o dílo, který by byl zpracován a podepsán účastníky smlouvy.

e) V případě vzniknutí zcela mimořádné nepředvídatelné okolnosti, zhotovitel přebírá nebezpečí změny okolností a tuto mimořádně nepředvídatelnou okolnost zhotovitel na své náklady a nebezpečí odstraní či překoná.

f) Smluvní strany si ujednaly, že opatří-li zhotovitel věc k provedení díla, je kupní cena této věci, kterou uhradil zhotovitel, již zahrnuta v ceně díla.

g) Na všechny platby prováděné podle této smlouvy zhotovitel vystaví objednateli řádné daňové doklady opatřené veškerými zákonem požadovanými náležitostmi.

h) Zhotovitel se zavazuje, že vlastnosti zhotoveného a předávaného díla budou ve shodě s požadavky platných právních předpisů. Při realizaci díla budou použity pouze materiály a výroky schválené příslušnými úřady pro ČR.

#### VIII.

### ODPOVĚDNOST ZA PŘEDMĚT SMLOUVY

- a) Odpovědnost za předmět smlouvy, uvedený v čl. II. této smlouvy nese zhotovitel v plném rozsahu počínaje dnem předání staveniště a konče dnem řádného předání díla objednateli.
- b) Odpovědnost za bezpečnost a ochranu zdraví při práci všech osob, které budou pro zhotovitele vykonávat práce ke splnění závazků zhotovitele vůči objednateli nese zhotovitel v plném rozsahu.
- c) Zhotovitel pojistí všechny své zaměstnance a dále třetí osoby-subdodavatele, oprávněné ke vstupu na staveniště proti škodám na zdraví a majetku, které by na staveništi mohli utrpět nebo způsobit.

#### IX.

### DOHODA ÚČASTNÍKŮ O MOŽNOSTI ODSTOUPENÍ OD SMLOUVY

- a) Smluvní strany se dohodly, že objednatel může dále odstoupit od této smlouvy v případě, že zhotovitel podstatně, ale i nepodstatně poruší smluvní povinnosti a ani přes písemné upozornění objednatele neučiní do 5ti dnů ode dne převzetí upozornění účinná opatření k odstranění zjištěných nedostatků.
- b) Smluvní strany se dohodly, že zhotovitel může odstoupit od této smlouvy o dílo v případě, že objednatel nesplní ustanovení čl. VII. odst. a) až b) této smlouvy, je-li prodlení delší než 5 dnů.
- c) Odstoupení od smlouvy musí být provedeno písemnou formou a doručeno druhé straně.

#### X.

### KVALITA PRACÍ A ZÁRUKA ZA DÍLO

- a) Zhotovitel poskytuje objednateli záruku na provedené dílo po dobu 24 měsíců na práce a 60 měsíců na materiály. Záruční doba začíná běžet dnem předání díla bez vad a nedodělků protokolárním způsobem.
- b) Zhotovitel je povinen odstranit reklamované závady do:
  - ba) do 2 dní od nahlášení závady, pokud se jedná o závadu ohrožující zhotovené dílo či zdraví nebo životy osob,

bb) do 5 dnů od nahlášení závady, pokud se jedná o závadu ostatní (neohrožující zhotovené dílo či zdraví nebo životy osob).

- c) Smluvní strany se dohodly, že v případě prodlení zhotovitele s odstraněním vad a nedodělků uvedených v protokolu o předání a převzetí zhotoveného díla zaplatí zhotovitel smluvní pokutu ve výši 0,05 % z ceny díla včetně DPH za každou vadu a nedodělek a to za každý i započatý den prodlení až do dne, kdy tyto vady a nedodělky budou odstraněny a objednatelem potvrzeny. Termín k odstranění vad a nedodělků bude stanoven v protokolu o předání a převzetí díla.
- d) Smluvní strany se dohodly, že v případě prodlení zhotovitele s odstraněním vad a nedodělků uvedených v protokolu o předání a převzetí plochy zařízení staveniště, zaplatí zhotovitel (nebo jeho právní nástupce) smluvní pokutu ve výši 500,- Kč (slovy: pětsetkorunčeských) za každou vadu a nedodělek, a to za každý i započatý den prodlení, počínaje dnem následujícím ode dne předání a převzetí plochy zařízení staveniště, až do dne, kdy tyto nedodělky budou odstraněny a objednatelem odstranění potvrzeno. Termín k odstranění nedodělků bude stanoven v protokolu o předání a převzetí.
- e) Smluvní strany se dohodly, že v případě prodlení zhotovitele s vyklizením plochy zařízení staveniště v termínech podle ustanovení čl. X. této smlouvy, zaplatí zhotovitel (nebo jeho právní nástupce) smluvní pokutu ve výši 1000,- Kč (slovy: jedentisíckorunčeských) za každý i započatý den prodlení.

## XI.

### **SMLUVNÍ POKUTY – ÚROK Z PRODLENÍ**

Smluvní strany se dohodly, že v případě prodlení zhotovitele s předáním dokončeného předmětu smlouvy, uvedeného v čl. II. této smlouvy, zaplatí zhotovitel objednateli smluvní pokutu ve výši 0,1% z celkové ceny díla včetně DPH za každý i započatý den prodlení až do dne protokolárního předání a převzetí zhotoveného díla.

Smluvní strany se dohodly, že v případě prodlení objednatele se zaplacením faktury a doplatku podle čl. VII. odst. a) až b), zaplatí objednatel zhotoviteli úrok z prodlení ve výši 0,1% z dlužné částky za každý den prodlení až do zaplacení dlužné částky.

Smluvní strany se dohodly, že podstatným porušením smlouvy se považuje nedodržení kvalitativních podmínek zhotovitelem v průběhu provádění díla, za což je objednatel oprávněn od této smlouvy odstoupit.

## XII.

### **OSTATNÍ UJEDNÁNÍ**

#### **a) REALIZACE PŘEDMĚTU SMLOUVY**

Zhotovitel:

- a) Se zavazuje realizovat předmět smlouvy v nejvyšší kvalitě a s potřebnou odbornou péčí, jakož i v souladu s právními předpisy, pravidly a normami.
- b) Při realizaci prací pro provedení předmětu smlouvy se nepočítá se zadáním subdodavatelům, pokud se tak stane, v tom případě odpovídá zhotovitel tak, jako by předmět smlouvy realizoval sám.
- c) Zajišťuje potřebná opatření proti poškození stavby a výkonů, např. vodou, vandalismem, apod.
- d) Pro veškeré materiály a výrobky, které použije na stavbě, se zavazuje zhotovitel do 1 měsíce po podpisu této smlouvy předložit objednateli příslušné atesty, certifikáty.

- e) Zhotovitel se zavazuje na své náklady a nebezpečí udržovat na staveništi pořádek a čistotu, v průběhu provádění díla odstraňovat odpadky a nečistoty při tom vzniklé. Dojde-li ke znečištění přilehlých komunikací nebo jiných ploch v souvislosti s činností zhotovitele, je zhotovitel povinen znečištění na své náklady odstranit.
- f) Nesmí bez předchozího souhlasu objednatele zastavit nebo postoupit třetím osobám závazky a práva, vyplývající z této smlouvy.
- g) Provede případné práce nad rámec zadání zakázky podle požadavku objednatele jen na základě zpracovaného očíslovaného dodatku k této smlouvě o dílo.
- h) Se zavazuje na žádost objednatele na svůj náklad odstranit vše, co provedl bez smluvního podkladu a bez souhlasu objednavatele, přičemž ručí za všechny škody, které by tímto jednáním vznikly.
- i) Zajistí při předání staveniště vyjádření správců o inženýrských sítích spolu s příslušnými, těmito správci potvrzenými, zákresy.

Kontaktní osoba za objednatele

Kontaktní osoba za zhotovitele:

Objednatel:

- a) Předá zhotoviteli staveniště ve stanoveném termínu prostě všech právních a faktických závad, formou oboustranně podepsaného zápisu v termínu, který je uveden v čl. IV této smlouvy.
- b) Předá zhotoviteli při předání staveniště místa napojení energií.

## **b) PŘEDÁNÍ A PŘEVZETÍ PŘEDMĚTU SMLOUVY**

Zhotovitel:

- a) Se zavazuje průběžně vyzývat objednatele ke kontrole prací, které v dalším pracovním postupu budou zakryty nebo se stanou nepřístupnými, nejpozději 2 pracovní dny před termínem, kdy uvedená skutečnost nastane. Neprovede-li objednatel výše uvedenou kontrolu a neučiní-li o jejím výsledku zápis nejpozději do pracovního dne po výzvě zhotovitele, je zhotovitel oprávněn práce fotograficky zadokumentovat, následně zakrýt a pokračovat v dalším provádění díla. V případě, že zhotovitel svou povinnost vyzvat objednatele ke kontrole nesplní, je povinen umožnit objednateli provedení dodatečné kontroly a nést náklady s tím spojené.
- b) Se zavazuje připravit před zahájením převjímacího řízení zhotoveného díla předepsané dokumenty, zejména:
- zápisy a osvědčení o zkouškách podle příslušných platných právních předpisů, doklady o jakosti a komplexnosti dodávek pro dílo včetně zabudovaných výrobků, pevnostní zkoušky betonu a konstrukcí, atesty, záruční listy atd.,
  - stavební deník vedený a uložený u zhotovitele, který zhotovitel povede ode dne převzetí staveniště
- c) Se zavazuje připravit společně s objednatelem protokol o předání a převzetí zhotoveného díla se soupisem případných vad a nedodělků s lhůtami jejich odstranění.
- d) Se zavazuje, do tří pracovních dnů ode dne předání a převzetí zhotoveného díla, vyklidit staveniště a upravit jej do původního stavu, pokud se účastníci smlouvy v předávacím protokolu písemně nedohodnou jinak. O předání a převzetí staveniště připraví zhotovitel protokol o převzetí a předání

stavenišť. Za den vlastního předání staveniště se počítá den předání a převzetí bez nedodělků, případně den, kdy bude objednatel potvrzeno odstranění všech vad a nedodělků.

Objednatel:

- a) Se zavazuje kontrolovat práce, které budou v dalším pracovním postupu zakryty nebo se stanou nepřístupnými, nejpozději do 1 pracovního dne po výzvě zhotovitele. V případě nesplnění této kontroly je zhotovitel oprávněn pokračovat v provádění díla.
- b) Se zavazuje zahájit přejímací řízení zhotoveného díla v termínu dle čl. IV. A V. této smlouvy. Drobné nedodělky, které nebrání užívání zhotoveného díla, nejsou důvodem odmítnutí převzetí zhotoveného díla.
- c) Se zavazuje připravit společně s objednatelem protokol o předání a převzetí zhotoveného díla se soupisem případných nedodělků a lhůtami jejich odstranění.
- d) Převezme staveniště od zhotovitele do 3 pracovních dnů ode dne předání a převzetí zhotoveného díla. V protokolu o předání a převzetí staveniště vyznačí případné nedodělky a lhůty k jejich odstranění.

### c) POJIŠTĚNÍ

Po dobu provádění díla, zhotovitel prováděné dílo v dostatečném rozsahu na svůj náklad pojistí.

## XIII.

### ZÁVĚREČNÁ USTANOVENÍ

- a) Tato smlouva nabývá platnosti a účinnosti dnem podpisu oběma smluvními stranami.
- b) Tuto smlouvu lze měnit nebo doplňovat pouze na základě písemných a očíslovaných dodatků podepsaných oběma účastníky.
- c) Tato smlouva byla sepsána ve čtyřech stejnopisech, z nichž objednatel a zhotovitel obdrží po dvou vyhotoveních.
- d) Pokud nebylo v této smlouvě ujednáno jinak, řídí se právní vztahy z ní vyplývající zákonem č. 89/2012 Sb., občanský zákoník, v platném znění.
- e) Smluvní strany prohlašují, že tuto smlouvu uzavřenou podle jejich svobodné vůle přečetly a s jejím obsahem souhlasí, což stvrzují vlastnoručními podpisy.
- f) Přílohou k této smlouvě je: nabídka zhotovitele ze dne 21.3.2023.
- g) Smluvní strany se dohodly, že tato smlouva je veřejně přístupnou listinou ve smyslu zák. č. 106/1999 Sb., o svobodném přístupu k informacím, ve znění pozdějších předpisů.
- h) Smluvní strany výslovně sjednávají, že uveřejnění této smlouvy v registru smluv dle zákona č. 340/2015 Sb., o zvláštních podmínkách účinnosti některých smluv, uveřejňování těchto smluv a o registru smluv (zákon o registru smluv) zajistí Městská část Praha-Libuš,
- i) Tato smlouva byla schválena usnesením Rady MČ Praha-Libuš č. 77/2023 ze dne 27.3.2023.

21.04.2023

V Praze dne : .....

objednatel

zhotovitel

PRAMOS

PRAMOS, a. s.



 inspirovaná lidmi.
TRADICE  
OD ROKU  
1995

OPRAVDU ČESKÁ OKNA

Objednatel: **Městská část Praha-Libuš**

Adresa stavby:

IČ: 00231142  
DIČ: CZ00231142

Libušská 35/200

Zástupce: Budílek Josef

Praha

14200

tel.:  
fax:  
e-mail:Adresa: Libušská 35/200  
Praha  
14200

Dokončení výroby:

Termín realizace: 8 t. od úhr. zálohy a podpisu

Výrobní rozměry dodal:

Zpracováno dne: 21.03.2023

Zpracoval: Havlíčková Monika

Vážený zákazníku,

předkládám Vám cenovou kalkulaci **OPRAVDU ČESKÝCH** plastových dveří vyrobených z vlastního pětikomorového profilu **HORIZONT PS penta**.

**Profil:** PĚTIKOMOROVÝ profil HORIZONT PS penta,  $U_f=1.24 \text{ W/K}\times\text{m}^2$  vč. výztuhy  
Hluboce zapuštěné sklo (DEEP GLASS) 18 mm, pro minimalizaci rosení skel z vnitřní strany  
Stavební hloubka rámu 75 mm a křídla 80 mm, Třída profilu "A"  
Bezolovnaté provedení PRO NATURE

**Kování:** V základu kování WINKHAUS s hákovou rozvorou  
V nabídce máme také vícebodovou rozvoru G-U Security Automatic

**Sklo:** Možnost použití ornamentních dvojskel, trojskel nebo dvojskel s fólií HEAT MIRROR Ug od 1,1 až po  $0,6 \text{ W/K}\times\text{m}^2$  s kombinací s plastovými výplněmi  
Plastové dveřní výplně PERITO

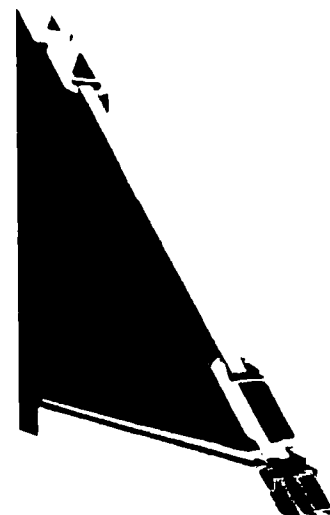
**Prostup tepla Ud (celé dveře) :** 1,2 -  $0,87 \text{ W/K}\times\text{m}^2$  v závislosti na použité výplni.

Výběr dodavatele oken nebo dveří není jednoduchou záležitostí a nelze jej provést pouhým srovnáním cen. Proto Vás tímto zvu k osobní návštěvě kterékoliv naší obchodní kanceláře, kde si můžete všechny výrobky skutečně prohlédnout a vyzkoušet.



PLATNOST NABÍDKY do 31. 03. 2023

POZICE ZOBRAZENY PŘI POHLEDU ZE VNITŘÍ, NENÍ-LI UVEDENO JINAK

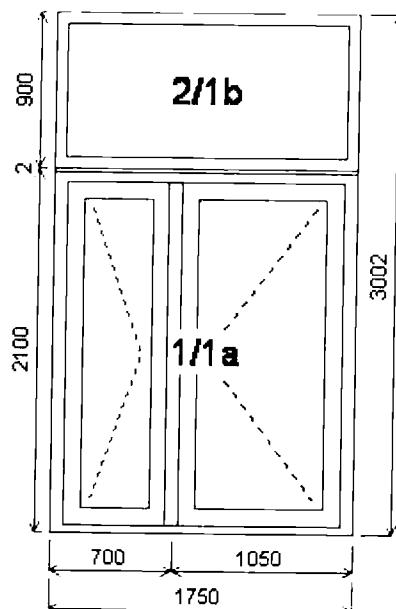


**Pozice: 1/: Sestava**

Rozměry rámu: 1750,0 x 3002,0 mm

Stavební otvor: 1770,0 x 3022,0 mm

HORIZONT PS PENTA 75 MM (5 KOMOR)



Pozice: 1a	1750,0x2100,0 mm	1 ks	Základní cena: Jednodílné okno	12 698,00 Kč
Základní cena:	Dvojdílné vchodové dveře	81 443,00 Kč	Barva (int/ext): Bílá / Bílá (bílýnosič s šedým těs.)	
Barva (int/ext):	Bílá / Bílá (bílýnosič s šedým těs.)		) Sleva 25,0% ze základní ceny	-3 175,00 Kč
)	Sleva 25,0% ze základní ceny	-20 361,00 Kč		
<b>Cena po slevě:</b>			<b>Cena po slevě:</b>	<b>9 523,00 Kč</b>

Sklo:	Cp6.4-12G_Ar-Cx6.4 Connex 33.1 oboustr. 1.2 chromatech ultra
Rám:	Dveřní PENTA 5 komor. 75/ 80 mm
Práh:	GreenteQ bez UD profilu (na čistou podlahu)
Stulp:	Stulp PENTA 70 mm
Křídlo:	Dveřní 5 komor. otv. VEN 130 mm *** POHLED Z VENKU ***
Klika:	Klika/koule PANIK LSG RRRondo H1.0 PZ92/9 FS XM R
Kování:	VD sp.kř.levé Security Automatic (i pro panik klika-koule) VD pravé G-U SECURITY+PANIKklika-koule ČSN EN 179 s motorkem G=1020
Doplňky:	Samozavírač GEZE TS 4000 bílý s aretačním ramínkem 1ks Magnet kont. JABLOTRON SA-211 + 2 m kabel pole A Magnet kont. JABLOTRON SA-211 + 2 m kabel pole B Světlost dveří A 585x2017 Světlost dveří B 935x2017
Výška kliky:	od kraje křídla B:1041
Hmotnost:	178 kg

Sklo:	PU4-16G_Ar-FL4 Dvojsklo 1.1 chromatech ultra	
Rám:	Okenní PENTA 7 komor. 75/ 69 mm	
Křídlo:	Bez křídla - neotvíravé	
Zazdívací lišta:	Podkl. profil +30 mm (7 KOMOR)	
Klika:	žádná	
Kování:		
Hmotnost:	47 kg	
<hr/>		
Spoje:	celkem	186,00 Kč
	Sleva 25% z doplňků	-46,50 Kč
	ZM2572 Spoj 2 mm s překrytím	

Pozice: 1b 1750,0x900,0 mm 1 ks

Množství: 1

Cena za ks: 70 744,00 Kč

**Celkem:****70 744,00 Kč**

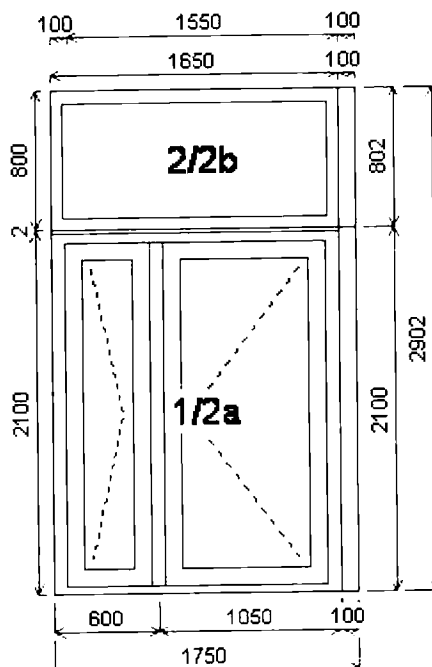


## Pozice: 2/: Sestava

Rozměry rámu: 1750,0 x 2902,0 mm

Stavební otvor: 1770,0 x 2922,0 mm

HORIZONT PS PENTA 75 MM (5 KOMOR)



Pozice: 2a	1650,0x2100,0 mm	1 ks		Pozice: 2b	1650,0x800,0 mm	1 ks	
Základní cena:	Dvojdílné vchodové dveře		72 483,00 Kč	Základní cena:	Jednodílné okno		11 637,00 Kč
Barva (int/ext):	Bílá / Bílá (bílý nosič s šedým těs.)			Barva (int/ext):	Bílá / Bílá (bílý nosič s šedým těs.)		
)	Sleva 25,0% ze základní ceny		-18 121,00 Kč	)	Sleva 25,0% ze základní ceny		-2 909,00 Kč
	Cena po slevě:		54 362,00 Kč		Cena po slevě:		8 728,00 Kč
Sklo:	F4-16G_Ar-Cp6.4 Connex 33.1 (dovnitř .2B2) 1.1 chromatech ultra			Sklo:	PU4-16G_Ar-FL4 Dvojsklo 1.1 chromatech ultra		
Rám:	Dveřní PENTA 5 komor. 75/ 80 mm			Rám:	Okenní PENTA 7 komor. 75/ 69 mm		
Práh:	GreenteQ bez UD profilu (na čistou podlahu)			Křídlo:	Bez křídla - neotvíravé		
Stulp:	Stulp PENTA 70 mm			Zazdívací lišta:	Podkl. profil +30 mm (7 KOMOR)		
Křídlo:	Dveřní 5 komor. otv. VEN 130 mm *** POHLED Z VENKU ***			Klika:	žádná		
Klika:	Klika/koule PANIK LSG RRRondo H1.0 PZ92/9 FS XM R			Kování:			
Kování:	VD sp.kř.levé Security Automatic jen pro PANIK klika-klika VD pravé G-U SECURITY+PANIK klika-koule ČSN EN 179 G=1020			Doplňky:	Rozšíření 100 mm penta plus + výztuha d=800,0mm		
Doplňky:	Samozavírač GEZE TS 4000 bílý s aretačním ramínkem 1ks Magnet kont. JABLOTRON SA-211 + 2 m kabel pole A Magnet kont. JABLOTRON SA-211 + 2 m kabel pole B Rozšíření 100 mm penta plus + výztuha d=2100,0mm Světlost dveří A 485x2017 Světlost dveří B 935x2017			Hmotnost:	43 kg		
Výška kliky:	od kraje křídla B:1041			Spoje:	celkem		186,00 Kč
Hmotnost:	171 kg				Sleva 25% z doplňků		-46,50 Kč
					ZM2572 Spoj 2 mm s překrytím		

Množství: 1

Cena za ks: 63 229,00 Kč

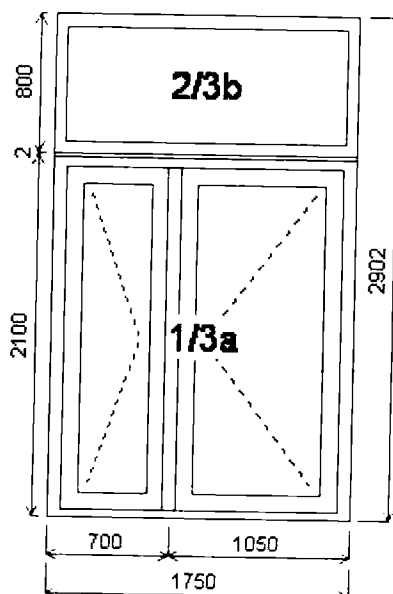
**Celkem:****63 229,00 Kč**

**Pozice: 3/: Sestava**

HORIZONT PS PENTA 75 MM (5 KOMOR)

Rozměry rámu: 1750,0 x 2902,0 mm

Stavební otvor: 1770,0 x 2922,0 mm



Pozice: 3a	1750,0x2100,0 mm	1 ks	Základní cena: Jednodílné okno	11 499,00 Kč
Základní cena:	Dvojdílné vchodové dveře	72 132,00 Kč	Barva (int/ext): Bílá / Bílá (bílý nosič s šedým těs.)	
Barva (int/ext):	Bílá / Bílá (bílý nosič s šedým těs.)			
	Sleva 25,0% ze základní ceny	-18 033,00 Kč	Sleva 25,0% ze základní ceny	-2 875,00 Kč
<b>Cena po slevě:</b>			<b>Cena po slevě:</b>	<b>8 624,00 Kč</b>

Sklo:	F4-16G_Ar-Cp6.4 Connex 33.1 (dovnitř .2B2) 1.1 chromatech ultra	Sklo:	PU4-16G_Ar-FL4 Dvojsklo 1.1 chromatech ultra
Rám:	Dveřní PENTA 5 komor. 75/ 80 mm	Rám:	Okenní PENTA 7 komor. 75/ 69 mm
Práh:	GreenteQ bez UD profilu (na čistou podlahu)	Křídlo:	Bez křídla - neotvíravé
Stulp:	Stulp PENTA 70 mm	Zazdívací lišta:	Podkl. profil +30 mm (7 KOMOR)
Křídlo:	Dveřní 5 komor. otv. VEN 130 mm *** POHLED Z VENKU ***	Klika:	žádná
Klika:	Klika/koule PANIK LSG RRRondo H1.0 PZ92/9 FS XM R	Kování:	
Kování:	VD sp.kř.levé Secury Automatic jen pro PANIK klika-klika VD pravé G-U SECURY+PANIKklika-koule ČSN EN 179 G=1020	Hmotnost:	43 kg
Doplňky:	Samozavírač GEZE TS 4000 bílý s aretačním ramínkem 1ks Magnet kont. JABLOTRON SA-211 + 2 m kabel pole A Magnet kont. JABLOTRON SA-211 + 2 m kabel pole B Světlost dveří A 585x2017 Světlost dveří B 935x2017	Spoje:	celkem 186,00 Kč Sleva 25% z doplňků -46,50 Kč ZM2572 Spoj 2 mm s překrytím
Výška kliky:	od kraje křídla B:1041		
Hmotnost:	167 kg		

Pozice: 3b 1750,0x800,0 mm 1 ks

Množství: 1

Cena za ks: 62 862,00 Kč

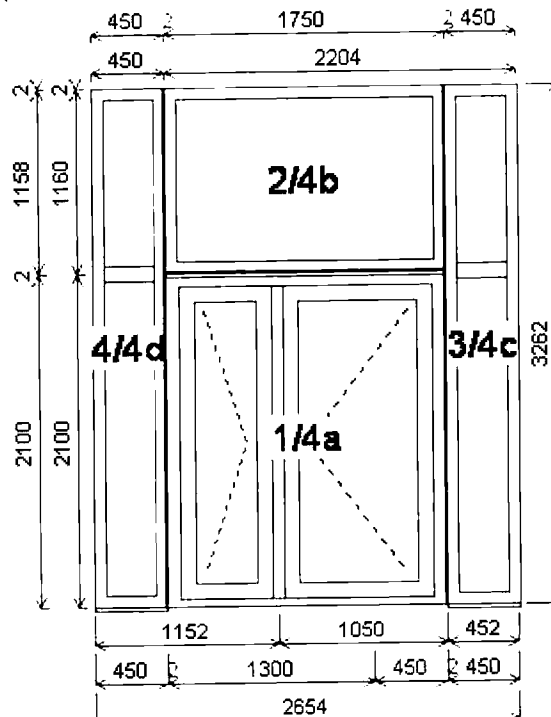
**Celkem:****62 862,00 Kč**

## Pozice: 4/: Sestava

Rozměry rámu: 2654,0 x 3262,0 mm

Stavební otvor: 2674,0 x 3312,0 mm

HORIZONT PS PENTA 75 MM (5 KOMOR)



Pozice: 4a	1750,0x2100,0 mm	1 ks	Základní cena: Jednodílné okno	15 676,00 Kč
Základní cena:	Dvojdílné vchodové dveře	72 132,00 Kč	Barva (int/ext): Bílá / Bílá (bílýnosič s šedým těs.	)
Barva (int/ext):	Bílá / Bílá (bílýnosič s šedým těs.	)	Sleva 25,0% ze základní	-3 919,00 Kč
	Sleva 25,0% ze základní	-18 033,00 Kč	ceny	
	ceny		Cena po slevě:	11 757,00 Kč
	Cena po slevě:	54 099,00 Kč		

Sklo:	F4-16G_Ar-Cp6.4 Connex 33.1 (dovnitř .2B2) 1.1 chromatech ultra
Rám:	Dveřní PENTA 5 komor. 75/ 80 mm
Práh:	GreenteQ bez UD profilu (na čistou podlahu)
Stulp:	Stulp PENTA 70 mm
Křídlo:	Dveřní 5 komor. otv. VEN 130 mm *** POHLED Z VENKU ***
Klika:	Klika/koule PANIK LSG RRRondo H1.0 PZ92/9 FS XM R
Kování:	VD sp.kř.levé Secury Automatic jen pro PANIK klika-klika VD pravé G-U SECURY+PANIKklika-koule ČSN EN 179 G=1020
Doplňky:	Samozavírač GEZE TS 4000 bílý s aretačním ramínkem 1ks Magnet kont. JABLOTRON SA-211 + 2 m kabel pole A Magnet kont. JABLOTRON SA-211 + 2 m kabel pole B Světlost dveří A 585x2017 Světlost dveří B 935x2017
Výška kliky:	od kraje křídla B:1041
Hmotnost:	167 kg

Pozice: 4b 1750,0x1160,0 mm 1 ks

Sklo:	PU4-16G_Ar-FL4 Dvojsklo 1.1 chromatech ultra
Rám:	Okenní PENTA 7 komor. 75/ 69 mm
Křídlo:	Bez křídla - neotvíravé
Zazdívací lišta:	Podkl. profil +30 mm (7 KOMOR)
Klika:	žádná
Kování:	
Hmotnost:	57 kg

Pozice: 4c	450,0x3260,0 mm	1 ks	Základní cena: Jednodílné okno	14 976,00 Kč
Barva (int/ext):	Bílá / Bílá (bílýnosič s šedým těs.	)	Sleva 25,0% ze základní	-3 744,00 Kč
	ceny		Cena po slevě:	11 232,00 Kč

Sklo:	PU4-16G_Ar-FL4 Dvojsklo 1.1 chromatech ultra
Rám:	Okenní PENTA 7 komor. 75/ 69 mm
Křídlo:	Bez křídla - neotvíravé
Zazdívací lišta:	Podkl. profil +30 mm (7 KOMOR)
Pevné příčky:	Sloupek PENTA 7 komor. 94 mm
Klika:	žádná
Kování:	
Hmotnost:	51 kg

Pozice: 4d	450,0x3260,0 mm	1 ks	Základní cena: Jednodílné okno	14 976,00 Kč
Barva (int/ext):	Bílá / Bílá (bílýnosič s šedým těs.	)		

---

Sleva 25,0% ze základní ceny	-3 744,00 Kč
------------------------------	--------------

---

Cena po slevě:	11 232,00 Kč
----------------	--------------

Sklo:	PU4-16G_Ar-FL4 Dvojsklo 1.1 chromatech ultra
Rám:	Okenní PENTA 7 komor. 75/69 mm
Křídlo:	Bez křídla - neotvíravé
Zazdívací lišta:	Podkl. profil +30 mm (7 KOMOR)
Pevné příčky:	Sloupek PENTA 7 komor. 94 mm
Klika:	žádná
Kování:	
Hmotnost:	51 kg

---

Spoje:	celkem	876,00 Kč
	Sleva 25% z doplňků	-219,00 Kč
	ZM2572 Spoj 2 mm s překrytím	
	ZM2572 Spoj 2 mm s překrytím	
	ZM2572 Spoj 2 mm s překrytím	

<b>Množství: 1</b>	<b>Cena za ks: 88 977,00 Kč</b>
--------------------	---------------------------------

<b>Celkem:</b>	<b>88 977,00 Kč</b>
----------------	---------------------

---

**Položky**

Položek: 4 cena:		379 652,00 Kč
Sleva	25,0%	-94 913,00 Kč
		-----
Cena po slevě		284 739,00 Kč
Zimní sleva	20,0%	-56 948,00 Kč
		-----
Cena po slevě		227 791,00 Kč
Spoje, rozš.prof.: po slevě 25,0%, 20,0%		860,00 Kč
MS Montáž PVC prvků standard;	55,36 bm	12 179,00 Kč
DS Demontáž standard;	44,16 bm	2 164,00 Kč
3O .Zaprav ostění3 (vnitř.);	36,46 bm	9 625,00 Kč
3P .Zaprav parap. rov3 (vnitř.);	7,70 bm	3 334,00 Kč
LU Likvidace dřeva - úzký rám;	23,75 m2	2 850,00 Kč
Přenesené DPH 21,0%. Daň odvede zákazník		

<b>Součet:</b>	<b>258 803,00 Kč</b>
DPH[0%]:	0,00 Kč
<b>Celkem:</b>	<b>258 803,00 Kč</b>
Záloha:	173 000,00 Kč

7 let ZÁRUKA na okna, 5 let ZÁRUKA na dveře

V případě dodávky oken s montáží, doprava do 50 km ZDARMA.

Zálohu požadujeme 70 %, pokud se nedomluvíme jinak.

Plastová okna **PRAMOS** vám zajistí maximální izolaci a tedy i významné úspory za vytápění. To platí jak při srovnání se starými konstrukcemi oken tak i ve srovnání s některými plastovými okny běžné dostupnými na našem trhu.

Zptejte se a ověřte si skutečné izolační vlastnosti oken a kolik s nimi ušetříte!

### I N F O R M A C E O S P O L E Č N O S T I

Akciová společnost PRAMOS byla založena v roce 1995. Jsme stabilní, ryze českou společností s vlastním kapitálem ve výši přesahující **200 mil Kč**, což lze ověřit i v obchodním rejstříku, kam pravidelně předkládáme informace o svém hospodaření. **Jsme největším výrobcem okenních profilů v ČR** a zároveň patříme mezi **10 největších výrobců PVC oken v České republice**. V minulém roce byly celkové tržby společnosti přes 430 mil. Kč.

Výroba oken probíhá v moderní výrobní hale a na kvalitním strojním vybavení, včetně elektronicky řízeného nářezového centra, dvou čtyřhlavých svářeček a CNC obráběcích center. Současná kapacita umožňuje výrobu a následné zamontování až 1100 oken týdně. Montáže výrobků jsou zajišťovány vlastními montážními skupinami a to i včetně zedníků. Naší snahou je odvést práci vždy profesionálně a kvalitně a to ve všech fázích zakázky od zpracování kalkulace až po konečné předání díla.

Naše okna i dveře jsou certifikovány podle evropských norem a proto mohou nosit označení shody CE, zároveň **SPLŇUJÍ POŽADAVKY ČSN 73 0540** na maximální hodnotu součinitele PROSTUPU TEPLA a na VNITŘNÍ POVRCHOVÉ TEPLoty! Většina materiálů pro výrobu pochází z České republiky. Okna firmy PRAMOS tímto jako jedny z mála těchto výrobků na trhu v ČR splňují podmínku pro udělení značky **ČESKÝ VÝROBEK**. Firma PRAMOS, a.s. je rovněž držitelem certifikátu řízení jakosti ČSN EN ISO 9001.

*Pozn.: Kalkulace zahrnuje vždy pouze ty výrobky a služby, které jsou vypsány a oceněny u jednotlivých pozic nebo na titulním listě a je zpracována na základě zadání zákazníka bez zhlédnutí stavby a bez zaměření.*

## I N F O R M A C E O V Ý R O B C Í C H

Největší předností naší společnosti je, že jako jediní v ČR vyrábíme vlastní profilový systém **HORIZONT PS**. Všechny naše profily jsou klasifikovány do třídy A, což znamená, že síla pohledových ploch má tloušťku minimálně 2,8 mm (v toleranci +0,2 mm) a síla nepohledových stěn má minimálně 2,5 mm (v toleranci +0,2 mm). Používáme výhradně čisté PVC, nikoliv recykláty. Zaručujeme, že profily budou vyztuženy předepsanými ocelovými výtuhami, které zajistí tuhost konstrukce a dlouhodobou funkčnost okna.

### **OSMIKOMOROVÝ PROFIL *HORIZONT PS SPACE 8***

Tento systém je již pátou generací profilů pro výrobu plastových oken. Konstrukčně představuje **osmikomorový profil s plnohodnotným středovým těsněním** a se **stavební hloubkou 90 mm**. Prostup tepla rámovou sestavou včetně výtuh  $U_f$  je 0,90 W/m<sup>2</sup>K. Tato hodnota umožňuje dosáhnout při odpovídajícím zasklení koeficient prostupu celého okna  $U_w$  pod 0,60 W/m<sup>2</sup>K. Ve standardním provedení je rovněž dosaženo požadavků na pasivní dům u prostupu celého okna tedy hodnoty  $U_w$  do 0,80 W/m<sup>2</sup>K.

**HORIZONT PS SPACE 8** je vlajkovou lodí celé naší produkce v oblasti plastových otvorových výplní.

### **SEDMIKOMOROVÝ PROFIL *HORIZONT PS penta plus***

Jedná se o profilový systém se sedmikomorovou konstrukcí, stavební hloubkou rámu 75 mm a křídla 80 mm, koeficientem prostupu tepla  $U=1.08$  W/m<sup>2</sup>K a hlubokém zapuštění izolačního skla 18 mm, zajišťující účinnou ochranu proti vzniku nežádoucího kondenzátu. Tyto hodnoty řadí profily **HORIZONT PS penta plus** k lepším profilům na našem trhu a okna z něj vyrobená jsou zárukou vysoce efektivní investice!

### **PROFIL - BEZOLOVNATÉ PŘÍRODNÍ "PRO NATURE"**

Značka **PRO NATURE** znamená, že již od ledna 2010 jsou plastová okna **PRAMOS** dodávána výhradně z bezolovnatých profilů. Veškeré materiálové a konstrukční vlastnosti profilového systému zůstávají plně dle požadavků referenční normy ČSN EN 12 608.

### **BARVA a TĚSNĚNÍ**

Základní barva plastových profilů je bílá (RAL 9016), u oboustranných imitací dřeva je barva profilů hnědá a u šedých oboustranných odstínů je barva profilu šedá (RAL 7031). Profily je však možné z vnější nebo i vnitřní strany opatřit barevnou fólií v odstínech RAL a nebo imitace dřeva, jako např. zlatý dub, ořech, walnuss curcuma nebo siena rosso. Na výběr je víc jak 20 druhů barev!

Těsnění u bílých oken může být buď v černé barvě nebo v barvě šedé, které je i přímo koextrudované na profilu. Pro hnědé a šedé profily je těsnění v černé barvě.

### **CELOOBVODOVÉ KOVÁNÍ**

Výrobky jsou vybaveny špičkovým celoobvodovým kováním značky **WINKHAUS ACTIVPILOT**. Jedná se o novinku, kterou jako první v České republice nabídl právě **PRAMOS**. Kování se vyznačuje zejména zvýšenou bezpečností (všechny uzávěry jsou s tzv. hříbkem), lehkostí ovládání a špičkovým designem.

Na všech pravoúhlých, otevíravě-sklopných (OS) křídlech je automaticky osazena **MIKROVENTILACE**, zajišťující přirozenou a hygienickou výměnu vzduchu v místnosti. Všechny balkónové dveře mají standardně protiprůvanovou pojistku a kovové madélko. Kování nabízíme ve variantě základní bezpečnost, bezpečnostní třída BT1 a bezpečnostní třída BT2. Jednotlivé třídy se mezi sebou liší v počtu uzavíracích bodů do bezpečnostního protikusu. Kování lze dále doplnit o omezovače otírání, zámkové okenních křídla, uzamykatelné kliky, kliky **SECUSTIC** apod.

U posuvných dveří používáme kování značky **Siegenia** nebo **HAUTAU**.

### **PLASTOVÉ VCHODOVÉ DVEŘE**

Vchodové dveře vyrábíme z pětikomorového systému v designu **HORIZONT PS**. Stavební hloubka rámu je 75 mm a křídla 80 mm, hodnota  $U_f=1,24$ .

Běžné vchodové dveře mají široký (54 mm) bezpečnostní štítek (u vedlejších dveří je úzký štítek 32 nebo 36 mm) v provedení klika/klika nebo klika/koule, 3 seřizovatelné bezpečnostní panty a masivní vícebodový uzavírací mechanický nebo automatický mechanismus. Zámkové vložky určují třídu bezpečnosti dveří a jsou v těchto variantách: základní (běžná zámková vložka), bezpečnostní třída BT 1 (vložka proti odvrtní) a bezpečnostní třída BT 2 (vložka proti odvrtní a vyhatání). V případě potřeby mohou být vybavena samozavírači, elektrickým vrátným, madly a dalšími doplňky.

### **HLINÍKOVÉ VCHODOVÉ DVEŘE A OKNA**

Hliníkové výrobky jsou vhodné zejména pro velké zatížení (vstupy velkých bytových domů, administrativních prostor apod.) nebo při požadavcích na velké rozměry oken nebo dveří. Systémy umožňují použití různých výplní od skel přes hliníkové i ocelové panely (použití pro schránková a zvonková tabla) po sendvičové výplně.

V nabídce jsou profily v různých povrchových úpravách a také v různých pohledových šířkách.

### **SKLO**

DVOJSKLO s  $U_g = 1.1 \text{ W/m}^2\text{K}$  nebo  $U_g = 1.0 \text{ W/m}^2\text{K}$  (dostupné jen v systému penta plus)

TROJSKLO s  $U_g = 0.6 - 0.5 \text{ W/m}^2\text{K}$ , v systému SPACE 8 s možností tloušťky až 52 mm. Pro vysoce exponovaná místa s maximálními požadavky na vzduchovou neprůzvučnost je možné dosáhnout třídy zvukové izolace **TZI 5** při hodnotě **Rw 47 dB**.

HEAT MIRROR – pro nejvyšší vyšší nároky na tepelnou izolaci lze okno zasklít nejmodernějším druhem izolačního skla HEAT MIRROR s  $U_g = 0.5 \text{ W/m}^2\text{K}$ . Má hmotnost dvojskla, ale vlastnosti lepší než trojsklo!

Nejchladnější místo každého skla, distanční rámeček, standardně řešíme tzv. teplým rámečkem chromatech ultra F. Lze možné použít také rámeček nerez, nebo Swisspacer U, pro ty nejlepší hodnoty a skvělý design.

### VENKOVNÍ PARAPETY

Extrudované (nikoliv ohýbané) hliníkové parapety tl. 1,8 - 2,3 mm včetně plastových bočních krytek je možné dodat v základní barvě bílé, hnědé, bronzové nebo na objednávku v barvě stříbrné a zlatý dub.

### VNITŘNÍ PARAPETY

Plastové komůrkové parapety s velmi odolným povrchem v barvě bílé, mramor, buk, zlatý dub, tmavý dub a třešeň. Montáž parapetů je prováděna pouze se zednickým zapravením, tj. není zahrnuta v ceně parapetů.

### ŽALUZIE

Interiérové, řetízem ovládané žaluzie ISOTRA, s možností výběru z celostínící nebo tzv. polostínící varianty a velkého množství barevných odstínů lamel a řešení horních lišt. V ceně žaluzie montované spolu s plastovými okny je zahrnuta i montáž.

### SÍTĚ PROTI HMYZU

Z interiéru a bez vrtání instalovatelné sítě v barvě, která bude zcela totožná s barvou oken a to i v odstínech dřeva (zlatý dub, ořech, třešeň atd.)

## O B E C N É I N F O R M A C E O P R O V E D I T E L N Ý C H S L U Ž B Á C H

### MONTÁŽ

Usazení nových oken a dveří do připravených otvorů, ukotvení a zapění montážní PU pěnou, součástí montáže není ořezání přebytečné pěny ani jakékoliv další ošetření přípojovací spáry.

Cenová nabídka **neobsahuje příplatek za manipulaci** se zasklením s hmotností nad 180 kg, která nelze zasklívat bez pomoci manipulační techniky nebo s větším počtu montážních pracovníků. Příplatek bude stanoven na základě prohlídky stavby obchodně technickým zástupcem.

### OŠETŘENÍ PŘIPOJOVACÍ SPÁRY – DOPORUČUJEME – MOŽNÉ POUZE PŘI TEPLOTĚ NAD -5 C°

Pod tímto názvem Vám nabízíme montáž parotěsných a paropropustných fólií, na spáry oken. Jedná se o moderní způsob montáže s produkty renomované značky Soudal. Jedině tento způsob montáže zajistí splnění požadavků ČSN 73 0540 a ČSN 74 6077 i v místě styku okna se stavebním otvorem. Více informací Vám při Vašem zájmu sdělí naši pracovníci. Tuto službu **DOPORUČUJEME!**

### DEMONTÁŽ

Destruktivní odstranění stávajících dřevěných výplní otvorů tak, aby bylo možné montovat nové výplně. Demontáž ocelových rámu, plastových oken, luxfer, výkladců je za příplatek.

### ZAPRAVENÍ

Odstanění přebytečné pěny, zednické začištění spáry mezi okny nebo dveřmi a ostěním z INTERIÉRU. Dle typu současného okna a typu ostění se rozlišuje několik druhů zapravení. Jedná se pouze o odhad na základě dostupných informací, přesné ocenění je možné provést až po zaměření. Zapravení **PROVÁDÍME** pouze v případě, že plocha přesáhne 5 m<sup>2</sup> otvorové výplně.

- *Zapravení 1: u původních oken s úzkým rámem v zalomeném ostění (šířka spáry nad 20 mm, hloubka špalety do 250 mm) Spára je překryta PVC lištou šířky, která je dodávána zvlášť.*
- *Zapravení 2: u původních zdvojených oken s úzkým rámem v rovném ostění (šířka spáry do 20 mm, hloubka špalety do 250 mm). Celá špaleta je i spára je překryta jemnou omítkou.*
- *Zapravení 3: u původních oken s úzkým rámem v zalomeném ostění (šířka spáry nad 20 mm, hloubka špalety do 250 mm). Celá špaleta je nově vytvořená a je zapravená jemnou omítkou.*
- *Zapravení 5: u původních kastlových oken se širokým rámem v zalomeném ostění (šířka spáry do 70 mm, hloubka nové*

špalety do 400 mm). Celá špaleta je nově vytvořená a je zapravená jemnou omítkou. Nová špaleta překrývá spáru i část rámu okna.

### **LIKVIDACE**

Odvoz a následná likvidace starých výplní a vzniklé suti VČETNĚ HRUBÉHO ÚKLIDU. Orientační cena: 100 Kč / m2 otvorové výplně

### **DOPRAVA**

Doprava zboží a montážníků na místo montáže v případě montáže oken, je do 50 km od pobočky ZDARMA, nad 50 km a v případě zakázky bez montáže okna, je doprava zpoplatněna.

## **O S T A T N Í P O D M Í N K Y**

### **DODACÍ PODMÍNKY**

Možný dodací termín je uveden na titulním listě nabídky. Stanovuje se jako počet týdnů od data podpisu smlouvy a úhrady zálohy. Přesné datum dodání oken s Vámi telefonicky dohodne expediční technik, který Vám bude volat ihned po dokončení výroby.

### **PLATEBNÍ PODMÍNKY**

Po podpisu smlouvy obvykle požadujeme zálohu ve výši 70% s doplátkem při montáži v hotovosti.

### **ZÁRUKY**

- Na plastová okna poskytujeme záruku 7 let.
- Na plastové dveře a hliníková okna a dveře poskytujeme záruku 5 let.
- Na stálobarevnost bílých profilů HORIZONT PS poskytujeme záruku 10 let, na profily s laminovacími fóliemi 5 let.
- Na garážová vrata a ostatní doplňky k oknům jako jsou parapety, žaluzie, rolety, sítě proti hmyzu pak dvouletou záruční dobu.

Na Všechny výrobky má firma vydáno platné prohlášení o shodě CE, které je ke stažení na webu. Okna i dveře plně odpovídají všem platným normám včetně ČSN 73 0540-2 a také podmínky pro poskytnutí dotace ZELENA USPORAM.

Pokud budete mít jakékoliv další otázky, zveme Vás k osobní návštěvě naší pobočky, kde si můžete všechny výrobky skutečně prohlédnout a vyzkoušet. Pokud se k nám nemůžete dostavit osobně, jsme připraveni Vám jakékoliv dotazy nebo nejasnosti zodpovědět telefonicky na číslech uvedených v záhlaví nabídky.

**Datum:**

**Datum:**

**Podpis obchodníka:**

**Podpis objednatele:**